



ENTE OPERADOR REGIONAL
DEL MERCADO ELÉCTRICO DE AMÉRICA CENTRAL

IDENTIFICACIÓN DE LA RED DE TRANSMISIÓN REGIONAL PARA EL AÑO 2020

Resultados de aplicación de los pasos 1, 2, 3, 4 y 5 de la metodología establecida en el Reglamento del Mercado Eléctrico Regional.

Elaborado por:	Ente Operador Regional - EOR
Dirigido a:	OS/OM y Agentes del MER
Asunto:	Informe final IDENTIFICACIÓN DE LA RED DE TRANSMISIÓN REGIONAL PARA EL AÑO 2020
Fecha:	29 de noviembre de 2019



CONTENIDO

MARCO REGULATORIO	3
Tratado Marco del Mercado Eléctrico de América Central	3
Segundo Protocolo al Tratado Marco.....	3
Reglamento del Mercado Eléctrico Regional	3
CONSIDERACIONES GENERALES	4
Programas de simulación y bases de datos.....	4
Sistema de Interconexión Eléctrica de los Países de América Central (SIEPAC).....	5
Enlace Extra Regional con el sistema eléctrico de México	5
ELEMENTOS DE LA RTR PARA EL AÑO 2020	5
Primer Paso. RTR Básica.....	5
Segundo Paso. Nodos de Control.....	8
Tercer Paso. RTR Preliminar	18
Cuarto Paso. Líneas que complementan la RTR Preliminar	50
Quinto Paso. Verificación por el EOR y OS/OM	53
DIAGRAMAS UNIFILARES DE CADA AREA DE CONTROL	57



MARCO REGULATORIO

Tratado Marco del Mercado Eléctrico de América Central

Artículo 12. Las redes de transmisión, tanto regional como nacional, serán de libre acceso a los agentes del Mercado. Los cargos por el uso y disponibilidad de las redes regionales serán aprobados por la CRIE, y los cargos por el uso y disponibilidad de las redes nacionales serán aprobados por el ente regulador nacional, y no serán discriminatorios para su uso en función regional.

Segundo Protocolo al Tratado Marco

Artículo 4. Reformar el artículo 12 del Tratado del Mercado Eléctrico Regional, adicionando un segundo párrafo el que se leerá así:

“Los sistemas interconectados nacionales de la región, que conjuntamente con las líneas de interconexión existentes y futuras entre los países miembros posibilitan las transferencias de energía y las transacciones en el Mercado Eléctrico Regional, integran la red de transmisión regional”.

Reglamento del Mercado Eléctrico Regional

Libro III Numeral 2. “La Red de Transmisión Regional”

2.1 Instalaciones que conforman la RTR

2.1.1 El EOR será el responsable de la identificación y actualización de la definición de la RTR, por medio del Sistema de Planificación de la Transmisión Regional (SPTR). Con tal propósito realizará anualmente las tareas conducentes a identificar los componentes actuales y futuros de la RTR.

2.1.2 La RTR incluirá como mínimo las líneas de transmisión que vinculan a los Países Miembros, las ampliaciones planificadas incluyendo las instalaciones de la línea SIEPAC y las instalaciones propias de cada país que resulten esenciales para cumplir con los objetivos que se establecen en el siguiente artículo.

2.1.3 La definición de la RTR es utilizada para:

a) Especificar los nodos desde los que se pueden presentar ofertas para transacciones de oportunidad en el MER o entre aquellos en los cuales se pueden declarar contratos regionales;

b) Identificar los nodos entre los cuales se pueden asignar DT y verificar la calidad de servicio;



- c) Definir el conjunto mínimo de instalaciones observables en las cuales el EOR puede ejercer acciones de control por medio de los OS/OM;
- d) Establecer y calcular los CURTR y los CVT.

2.2 Método de Identificación de las Instalaciones de la RTR

2.2.1 El método de identificación de la RTR contempla cinco (5) pasos, que serán realizados por el EOR, en coordinación con los OS/OM, tal como se describe en el Anexo A del RMER:

- a) Definición de la RTR básica a partir de las interconexiones regionales y de las Ampliaciones Planificadas, incluyéndose la línea SIEPAC cuando ésta entre en servicio;
- b) Identificación de los nodos de control, en los que cada OS/OM informará las transacciones al MER y a través de los cuales se establecerá la interfaz entre el MER y los Mercados Eléctricos Nacionales;
- c) La unión topológica de los elementos identificados en (a) y (b) por medio de líneas u otros elementos de transmisión;
- d) Identificación de otras líneas que, por los criterios de utilización determinados en el Anexo A, deban también incluirse en la RTR;
- e) El EOR en coordinación con los OS/OM nacionales, basándose en estudios regionales de seguridad operativa, podrá añadir elementos a los ya identificados en los pasos "a-d" cuando estos se muestren necesarios para cumplir con los CCSD.

CONSIDERACIONES GENERALES

Las consideraciones tomadas en cuenta en la aplicación de la metodología de identificación de la RTR para el año 2020 son las siguientes:

Programas de simulación y bases de datos

La numeración y los nombres para los elementos de la RTR, que se muestran en este documento, han sido tomados de la base de datos regional del PSS/E aplicables para el escenario de época lluviosa del año 2020.

Es importante mencionar que en la base de datos del PSS/E hay líneas que se modelan con el criterio de "Impedancia Cero", estos elementos no son líneas de transmisión, sino que son dispositivos que sirven para unir dos buses en un mismo nivel de voltaje en una misma subestación, por lo que no deben considerarse como líneas de transmisión.



La metodología para la identificación de la RTR, en su cuarto paso, establece que se deberá utilizar un modelo de planeamiento operativo para realizar las simulaciones. Para la identificación de la RTR para el año 2020, se consideró lo siguiente:

- a) El modelo de planeamiento operativo utilizado es el SDDP, el cual forma parte del Sistema de Planeamiento de la Generación y Transmisión Regional (SPTR).
- b) La base de datos utilizada en la metodología fue actualizada con información proporcionada por los OS/OM durante los meses de enero a mayo del presente año, de acuerdo a lo establecido en la "Guía para Conformación y Actualización de la Base de Datos para los Procesos de la Planificación de la Transmisión y de la Generación Regional".
- c) La base de datos mencionada, contiene el detalle completo de las redes de transmisión nacionales y los datos de generación y demanda informadas por los OS/OM.
- d) Los límites de transferencias considerados en el SDDP fueron definidos en base a los estudios de Máximas Capacidades de Transferencia de Potencia elaborados por el EOR en coordinación con los OS/OM, más recientes y representativos de las estaciones de verano e invierno para cada país, correspondiendo a los informes de los meses de abril y noviembre 2019, respectivamente.

Sistema de Interconexión Eléctrica de los Países de América Central (SIEPAC)

En la identificación de la RTR para el año 2020, se incluyeron en los análisis y bases de datos, los tramos y subestaciones de la línea SIEPAC, con base en lo informado oficialmente por los OS/OM en sus respectivas bases de datos nacionales.

Enlace Extra Regional con el sistema eléctrico de México

Con base en lo establecido en la regulación regional vigente, no se ha considerado como parte de la RTR básica para el año 2020, el tramo de línea de interconexión a 400 kV entre la subestación Los Brillantes 400/230 kV en el área de control de Guatemala y la frontera con México.

ELEMENTOS DE LA RTR PARA EL AÑO 2020

Primer Paso. RTR Básica

Los nodos a incluir en la RTR básica son los nodos y líneas que forman parte de las interconexiones regionales existentes a niveles de tensión mayores de 115 kV y los tramos de la línea SIEPAC que se encuentran en servicio y los que entrarán en operación para el año 2020. A continuación, se listan



los elementos de transmisión que forman parte de la RTR 2020 básica, para cada sistema eléctrico nacional de la región.

Tabla 1. Nodos pertenecientes a la RTR Básica

País	Nodo	Voltaje (kV)	No. Bus (PSS/E)	Nombre (PSS/E)
Guatemala	Moyuta	230	1125	MOY-230
	Aguacapa	230	1101	AGU-230
	La Vega II	230	1124	LVG-230
	Guatemala Norte	230	1108	GNO-231
	San Agustín	230	1771	SAS-230
	Panaluya	230	1710	PAN-230
El Salvador	Ahuachapán	230	28161	AHUA-230
	15 de Septiembre	230	28181	15SE-230
	Nejapa	230	28371	NEJA-230
Honduras	Agua Caliente	230	3301	AGC B624
	Nueva Nacaome	230	3211	NNC B639
	Prados	230	3310	PRD B618
	Torre 43 AMT	230	30002	T43 AMT
	Torre 43 CJN	230	30001	T43 CJN
	La Entrada Copan	230	3183	LEC B619
	San Buenaventura	230	3300	SBV B609
Nicaragua	León I	230	4403	LNI-230
	Amayo	230	4750	AMY-230
	Masaya	230	4404	MSY-230
	La Virgen	230	4800	LVG-230
	Sandino	230	4402	SND-230
	Ticuantepe	230	4406	TCP-230
Costa Rica	Liberia	230	50000	LIB230A
		230	50002	LIB230B
	Río Claro		56050	RCL230A
		230	56052	RCL230B
	Cahuita	230	58350	CAH230
	Cañas	230	50050	CAS230A
	Cañas	230	50052	CAS230B

	Parrita	230	54000	PAR230A
	Jacó	230	51450	JAC230A
	Palmar	230	56100	PAL230A
			56102	PAL230B
Panamá	Progreso	230	6014	PRO230
	Veladero	230	6182	VEL230
	Changuinola	230	6260	CHA230
	Dominical	230	6440	DOM230

No se consideraron como nodos de la RTR básica, los nodos ficticios incluidos en las bases de datos para representar puntos frontera de las interconexiones.

Tabla 2. Líneas de interconexión pertenecientes a la RTR Básica.

Línea de interconexión	Voltaje (kV)	Países
Moyuta – Ahuachapán	230	Guatemala – El Salvador
15 de Septiembre - Nueva Nacaome	230	El Salvador - Honduras
Prados – León I	230	Honduras - Nicaragua
Amayo – Liberia	230	Nicaragua – Costa Rica
Río Claro – Progreso	230	Costa Rica - Panamá
Cahuita – Changuinola	230	Costa Rica - Panamá

Tabla 3. Tramos de la Línea SIEPAC pertenecientes a la RTR Básica.

Tramo Línea SIEPAC	Voltaje (kV)	Países
La Vega II – Ahuachapán	230	Interconexión Guatemala –El Salvador
La Vega II – Aguacapa circuito 01	230	Guatemala
Guatemala Norte – San Agustín	230	Guatemala
San Agustín - Panaluya	230	Guatemala
Panaluya – La Entrada Copan	230	Interconexión Guatemala - Honduras
La Entrada Copan - San Buenaventura	230	Honduras
Ahuachapán – Nejapa circuito 02	230	El Salvador
15 de Septiembre – Nejapa circuito 02	230	El Salvador
15 de Septiembre – Agua Caliente	230	Interconexión Honduras – El Salvador
Torre 43 CJN – San Buenaventura[1]	230	Honduras
Torre 43 AMT – San Buenaventura[2]	230	Honduras



Agua Caliente – Sandino	230	Interconexión Honduras - Nicaragua
Sandino – Ticuantepe	230	Nicaragua
Masaya – La Virgen	230	Nicaragua
Ticuantepe – Cañas	230	Interconexión Nicaragua – Costa Rica
Cañas – Jacó	230	Costa Rica
Jacó – Parrita	230	Costa Rica
Parrita - Palmar circuito 10	230	Costa Rica
Río Claro – Palmar circuito 10	230	Costa Rica
Río Claro – Dominical	230	Interconexión Costa Rica - Panamá
Dominical - Veladero	230	Panamá

Segundo Paso. Nodos de Control

El paso 2 de la metodología “Identificación de los nodos de control”, establece:

“Los Nodos de Control en cada sistema eléctrico nacional son los nodos más cercanos eléctricamente al nodo terminal de una interconexión (sin incluirlo) donde los Agentes pueden hacer ofertas al MER, y el OS/OM puede controlar la inyección/retiro de energía en forma independiente de otros nodos.

Estos nodos corresponden a los nodos donde un generador o un área del sistema compuesta por un conjunto de generadores y cargas, se conectan de forma radial al sistema mallado. Cuando existan grandes usuarios con una capacidad comprobada de controlar su demanda, los nodos donde estos se conecten al sistema mallado se pueden también incorporar a esta definición.

Los Nodos de Control estarán limitados a los dos niveles de tensión más altos en cada país.

La identificación de los Nodos de Control será realizada examinando la topología de la ubicación de los generadores y puntos donde los Agentes puedan hacer ofertas al MER y puedan controlar la inyección/retiro de energía”.

A continuación, se listan los nodos de control identificados, para cada sistema eléctrico nacional de la región.

Tabla 4. Nodos de control del sistema eléctrico de Guatemala

País	Nodo				Observaciones
	Nombre	Voltaje (kV)	No. Bus (PSS/E)	Nombre (PSS/E)	
GUA	Alborada	230	1102	ALB-230	Recibe generación de forma radial de las plantas, Enron, Sidegua, y Tampa.
GUA	Chixoy II	230	1141	CHX-233	Recibe generación de forma radial de las planta Chixoy.
GUA	Escuintla	230	1106	ESC-231	Recibe generación de forma radial de las plantas, La Palma.
GUA	Guatemala Sur	230	1109	GSU-231	Recibe generación de la Central Las Vacas
GUA	San Joaquín	230	1120	SJQ-230	Recibe generación de forma radial de la planta Arizona.
GUA	Panzos	230	1133	PNZ-230	Nodo que tiene asociados generación. A este nodo se conecta radialmente la generación de OXE-H2
GUA	Tac Tic	230	1444	TIC-231	Recibe generación de forma radial de la planta Renace.
GUA	Pacifico	230	1140	PAC-230	Recibe generación de forma radial de la planta, San José
GUA	Palo Gordo	230	1145	PGO-231	Recibe generación de forma radial de la planta, Palo Gordo
GUA	Ingenio la Unión	230	1165	LUN-230	Recibe generación de forma radial de la planta Ingenio la Unión.
GUA	Ingenio Santa Ana	230	1166	SAA-230	Recibe generación de forma radial de la planta, Ingenio Santa Ana.
GUA	Pantaleón	230	1168	PNT-230	Recibe generación de forma radial de la planta Ingenio Pantaleón
GUA	San Antonio el Sitio	230	1170	SNT-230	Recibe generación de forma radial de la planta San Antonio el Sitio.
GUA	Ingenio Magdalena	230	1219	MAG-230	Recibe generación de forma radial de la planta Ingenio Magdalena.
GUA	Covadonga	230	1840	COV-230	Recibe generación de forma radial de la planta Hidro Xacbal e Hidro Xacbal Delta.
GUA	Uspatan	230	1845	USP-230	Recibe generación de forma radial de la planta Palo Viejo H1,H2.

Tabla 5. Nodos de control del sistema eléctrico de El Salvador.

País	Nodo				Observaciones
	Nombre	Voltaje (kV)	No. Bus (PSS/E)	Nombre (PSS/E)	
SAL	5 de Noviembre	115	27101	5NOV-115	Recibe generación en forma radial de la C.H. 5 de Noviembre. No se alimenta demanda en este nodo.
SAL	Acajutla	115	27131	ACAJ-115	Recibe generación en forma radial de las plantas Orazul-Acajutla y Termopuerto, así como de las Plantas Solares La Trinidad solar (34 MW)
			27132	ACAJ2-115	
SAL	Ahuachapán	115	27161	AHUA-115	Recibe generación de forma radial de la C.G. Ahuachapán; también se alimenta demanda desde este nodo
SAL	Cerrón Grande	115	27171	CGRA-115	Recibe Generación de la C.H. Cerrón Grande, también se alimenta demanda desde este nodo.
SAL	15 de Septiembre	115	27181	15SE-115	Recibe generación de forma radial de la C.H. 15 de Septiembre, también se alimenta demanda desde este nodo.
SAL	Berlín	115	27211	BERL-115	Recibe generación en forma radial de la C.G. Berlín. No se alimenta demanda en este nodo.
SAL	Chinchontepec	115	27281	CHIN-115	Nodo que recibe generación de la planta Jiboa. No se alimenta demanda en ese nodo
SAL	Soyapango	115	27301	SOYA-115	Nodo que tiene demanda asociada y recibe generación de la planta Orazul Soyapango y Textufil 1
SAL	San Miguel	115	27341	SMIG-115	Recibe generación de forma radial del Ingenio Chaparrastique desde la subestación Havillal, también se alimenta demanda desde este nodo.
SAL	Santa Ana	115	27351	SANA-115	Recibe generación en forma radial de la C.H. Guajoyo y Planta Holcim. También se alimenta demanda desde este nodo

SAL	Nejapa	115	27371	NEJA-115	Recibe generación de la planta Nejapa Power, Ingenio El Ángel y central Hilcasa Energy. También se alimenta demanda en este nodo
SAL	Opico	115	27381	OPIC-115	Recibe generación de las plantas La Cabaña y Borealis; se alimenta demanda desde este nodo
SAL	Ozatlán	115	27401	OZAT-115	Recibe generación de la planta Capella Solar; se alimenta demanda desde este nodo
SAL	Sonsonate	115	27411	SONS-115	Recibe generación de la planta del Ingenio CASSA, y tiene demanda asociada
SAL	San Martín	115	27431	SMAR-115	Recibe generación de la planta Textufl 2 de forma radial desde la subestación San Bartolo
SAL	Ateos	115	27441	ATEO-115	Recibe generación de GECSA y tiene demanda asociada
SAL	Santo Tomás	115	27461	STOM-115	Recibe generación de la Planta fotovoltaica Antares de forma radial desde la subestación El Pedregal, y tiene demanda asociada
SAL	Talnique	115	27481	TALN-115	Recibe generación de la planta Talnique y tiene demanda asociada

Tabla 6. Nodos de control del sistema eléctrico de Honduras

País	Nodo				Observaciones
	Nombre	Voltaje (kV)	No. Bus (PSS/E)	Nombre (PSS/E)	
HON	Cañaveral	138	3029	CRL B501	Nodo que tiene asociado generación y retiro. Recibe generación de forma radial de las plantas: Cañaveral, El Nispero, Las Nieves, Ampac, Rio Blanco, Zacapa, Cececapa, Peña Blanca y Geotérmica Geoplatañares.
HON	El Cajón	230	3032	CJN B601	Recibe generación de forma radial de la planta El Cajón.
HON	Pavana	230	3034	PAV B620	Nodo que tiene asociado generación y retiro. Recibe generación de forma radial de las plantas: Lufussa Valle y Lufussa San Lorenzo.



IDENTIFICACIÓN DE LA RED DE TRANSMISIÓN REGIONAL PARA EL AÑO 2020

HON	El Progreso	138	3038	PGR B509	Nodo que tiene asociado generación y retiro. Recibe generación de forma radial de las plantas: Las Glorias, Laeisz San Isidro, Planta Ojo de agua, Ecopalsa, Lean, Mangungo, Aceydesa, San Juan Pueblo, Cuyamapa, Yodeco y CAHSA.
HON	Choloma	138	3049	CHM B539	Nodo que tiene asociado generación y retiro. Recibe generación de forma radial de la planta EMCE Choloma y planta CCG.
HON	Comayagua	138	3060	CYG B536	Nodo que tiene asociado generación y retiro. Recibe generación de forma radial de las plantas: La Aurora, La Esperanza, El Coyolar e Hidroeléctrica de Comayagua
HON	La Puerta	138	3078	LPT B503	Nodo que tiene asociado generación y retiro. Recibe generación de forma radial de la planta La Puerta.
HON	Masca	138	3082	MAS B544	Nodo que tiene asociado generación y retiro. Recibe generación de forma radial de las plantas: Los Laureles, San Carlos, Cortesito y Cuyamel.
HON	Rio Lindo	138	3098	RLN B521	Recibe generación de forma radial de la planta Rio Lindo.
HON	Santa Fe	138	3101	SFE B505	Nodo que tiene asociado generación y retiro. Recibe generación de forma radial de la planta Patuca III y Planta Santa Fe
HON	Térmica Sulzer	138	3122	TSZ B526	Nodo que tiene asociado generación y retiro. Recibe generación de forma radial de las plantas: Térmica Sulzer y Elcosa.
HON	Villanueva	138	3123	VNU B520	Nodo que tiene asociado generación y retiro. Recibe generación de forma radial de la planta IHSA.
HON	Caracol	138	3180	CAR B540	Nodo que tiene asociado generación y retiro. Recibe generación de forma radial de las plantas: Hidro Yojoa y Caracol Knits Plant.
HON	San Pedro Sula Sur	138	3203	SPS B558	Nodo que tiene asociado generación y retiro. Recibe generación de forma radial de las plantas: Chumbagua, Envasa, Green Valley y Envasa Formosa.
HON	Agua Prieta	138	3204	AGP B556	Recibe generación de forma radial de la planta Enersa.
HON	Beco	138	3213	BCO 138	Nodo que tiene asociado generación. Recibe generación de forma radial de la planta Beco.
HON	Merendón	138	3219	MER 138	Recibe generación de forma radial de las plantas: Merendón Power Plant y GPP.
HON	Cerro de Hula	230	3544	CDH B629	Recibe generación de forma radial de la planta CDH (Energía Eólica de Honduras EEHSA).

HON	La Vegona	230	3550	VEG B607	Recibe generación de forma radial de la planta La Vegona.
HON	Santa Lucia	230	3553	SLU B637	Recibe generación de forma radial de la planta Eólica San Marcos (El Bijagual) y Solar Santa Lucia.
HON	Agua Fría	230	3592	AGF B641	Recibe generación de forma radial de las plantas: Solar Nacaome 1 y 2.

Tabla 7. Nodos de control del sistema eléctrico de Nicaragua

País	Nodo				Observaciones
	Nombre	Voltaje (kV)	No. Bus (PSS/E)	Nombre (PSS/E)	
NIC	Achualinca	138	4300	ACH-138	Nodo que tiene asociado generación y retiro. Recibe generación de forma radial de las plantas: Hugo Chávez I, las Brisas y Planta Che Guevara 6.
NIC	Catarina	138	4307	CAT-138	Nodo que tiene asociado generación y retiro. Recibe generación de forma radial de las plantas: Ingenio Montelimar y GESARSA.
NIC	Los Brasiles	138	4315	LBS-138	Nodo que tiene asociado generación y retiro. Recibe generación de forma radial de la planta: Hugo Chávez II.
NIC	León I	138	4316	LNI-138	Nodo que tiene asociado generación y retiro. Recibe generación de forma radial de la planta Che Guevara 8, Ingenio San Antonio.
NIC	Managua	138	4317	MGA-138	Nodo que tiene asociado generación y retiro. Recibe generación de forma radial de las plantas: Che Guevara 3 y Managua.
NIC	Masaya	138	4319	MSY-138	Nodo que tiene asociado generación y retiro. Recibe generación de forma radial de las plantas: Che Guevara 2, Che Guevara 4, Che Guevara 5.
NIC	Planta Momotombo	138	4328	PMT-138	Nodo que tiene asociado generación y retiro. Recibe generación de forma radial de la planta: Momotombo U1, U2 y U3.
NIC	Planta Carlos Fonseca	138	4329	PCF-138	Nodo que tiene asociado generación y retiro. Recibe generación de forma radial de la planta hidroeléctrica: Carlos Fonseca.
NIC	Rivas	138	4330	RIV-138	Nodo que tiene asociado generación y retiro. Recibe generación de forma radial de la planta EGERSA.

NIC	Sébaco	138	4331	SEB-138	Nodo que tiene asociado generación y retiro. Recibe generación de forma radial de las plantas hidroeléctricas: Larreynaga, Centroamérica, Pantasma y El Diamante.
NIC	Tipitapa	138	4336	TPT-138	Nodo que tiene asociado generación y retiro. Recibe generación de forma radial de las plantas: Che Guevara 1 y Tipitapa Power.
NIC	Pensa	138	4341	PEN-138	Recibe generación de forma radial de la planta PENSA.
NIC	Nagarote 2	138	4342	NG2-138	Nodo que tiene asociado generación y retiro. Recibe generación de forma radial de la planta Che Guevara 7.
NIC	Mateare 1	230	4419	MT1-230	Recibe generación de forma radial de la Planta PMN GM1 y GM2.
NIC	Eolo	230	4803	EOLO-230	Recibe generación de forma radial de Planta Eolo.
NIC	Alba Rivas	230	4832	ABR-230	Recibe generación de forma radial de Planta Alba Rivas.
NIC	San Martín	230	4410	SMT-230	Recibe generación de forma radial de Planta Blue Power
NIC	Planta Nicaragua	230	4405	PNI-230	Nodo que tiene asociado generación y retiro. Recibe generación de forma radial de las plantas: Nicaragua y CENSA.
NIC	Planta Che Guevara 9	230	4415	PCG9-230	Nodo que tiene asociado generación y retiro. Recibe generación de forma radial de las plantas: Che Guevara 9 y Solaris.

Tabla 8. Nodos de control del sistema eléctrico de Costa Rica.

País	NODO				OBSERVACIONES
	Nombre	Voltaje (kV)	No. Bus (PSS/E)	Nombre (PSS/E)	
Costa Rica	Corobicí	230	50100	COR230A	Nodo que tiene asociados generación y demanda. Recibe generación de las plantas Dengo U1,U2 Y U3 y Sandillal U12
Costa Rica	Arenal	230	50200	ARE230A	Nodo que tiene asociados generación y demanda. Arenal U1,U2 y U3
	Miravalle	230	50250	MIR230A	



Costa Rica					Nodo que tiene asociados generación y demanda. Recibe generación de las plantas Miravalle U1,U5 y U12
Costa Rica	Barranca	230	50350	PBL230	Nodo que tiene asociados generación y demanda. Recibe generación de la planta Barranca U1,U2
Costa Rica	Toro	230	50700	TOR230	Nodo que tiene asociados generación y demanda. Toro: U3,U4 Y U12, El Ángel: U1,2, Don Pedro U1, AELA: U1,2, VOL U1
Costa Rica	Venecia	230	50750	VEN230	Nodo que tiene asociados generación y demanda. TOR3 U1,U2
Costa Rica	Peña Blancas	230	50800	PBL230	Nodo que tiene asociados generación y demanda. Peña Blancas U12
Costa Rica	Garabito	230	50900	GAB230	Nodo que tiene asociados generación y demanda. Garabito U:123,456,789 y 1011
Costa Rica	Cariblanco	230	50950	CAR230A	Nodo que tiene asociados generación y demanda. Cariblanco U:1 y 2
Costa Rica	Pailas	230	51150	PAI230	Nodo que tiene asociados generación y demanda. Pailas U1,2
Costa Rica	Garita	230	53200	GAR230	Nodo que tiene asociados generación y demanda. Recibe generación de la planta Chucas U1,U2
Costa Rica	Garita	138	53204	GAR138A	Nodo que tiene asociados generación y demanda. Garita U1,2, Ventanas Garita U3,4 y Tacares U1,2
Costa Rica	Rio Macho	138	53854	RMA138A	Nodo que tiene asociados generación y demanda. Rio Macho U1,2,3,4 y U5
Costa Rica	Pirris	230	54250	PIR230	Nodo que tiene asociados generación y demanda. Pirris U1,U2
Costa Rica	Cachi	138	58004	CAC138A	Nodo que tiene asociados generación y demanda. Recibe generación de las plantas Cachi U1 y la Joya U1,U2,U3,U4
Costa Rica	Angostura	138	58104	ANG138A	Nodo que tiene asociados generación y demanda. Recibe generación de las plantas Angostura U1,U2,U3
Costa Rica	Reventazón	230	58500	REV230	Nodo que tiene asociados generación y demanda. Recibe generación de las plantas REV U1,U2,U3,U4 Y U5



Costa Rica	Moín	230	58300	MOI230A	Nodo que tiene asociados generación y demanda. Recibe generación de las plantas Moín U5,U6,U7,U8, U9,U10, Y U14
Costa Rica	Turrialva	138	58054	TUR138	Nodo que tiene asociados generación y demanda. Recibe generación de las plantas las Lajas
Costa Rica	Leesville	230	58200	LEE230	Nodo que tiene asociados generación DJL U1,U2
Costa Rica	General	230	54500	GEN230	Nodo que tiene asociados generación DJL U1,U2
Costa Rica	Tejona	230	50150	TEJ230	Nodo que tiene asociados generación y retiro
Costa Rica	Mogote	230	50300	MOG230	Nodo que tiene asociados generación y demanda. Recibe generación de la planta Negros 2 U1,2
Costa Rica	Torito	138	58450	TTO230	Nodo que tiene asociados generación y demanda. Recibe generación de las plantas Torito U1,U2
Costa Rica	Balsa Inferior	230	51300	BIN230	Nodo que tiene asociados generación recibe generación de la planta Balsa Inferior.
Costa Rica	Ciudad Quezada	230	50650	CQU230	Nodo que tiene asociados generación y demanda. Recibe generación de la planta Platanar U1,2
Costa Rica	Lindora	230	53050	LIN230	Nodo que tiene asociados generación y demanda.
Costa Rica	La Caja	230	53000	CAJ230A	Nodo que tiene asociados generación y demanda.
Costa Rica	El Coco	138	53304	COC138	Nodo que tiene asociados generación y demanda.
Costa Rica	Escazú	138	53354	ESC138A	Nodo que tiene asociados generación y demanda.
Costa Rica	Cóncavas	138	53754	COV138	Nodo que tiene asociados generación y demanda.

Tabla 9. Nodos de control del sistema eléctrico de Panamá

País	Nodo				Observaciones
	Nombre	Voltaje (kV)	No. Bus (PSS/E)	Nombre (PSS/E)	
PAN	Panamá	115	6002	PAN115	Nodo que tiene asociados generación y demanda. Recibe generación de planta: Cerro Patacón U1 y U2.
PAN	Las Minas 1	115	6059	LM1115	Recibe radialmente generación de las planta Bahía Las Minas U9, U8, U5 y U6, Estrella de Mar, Barcaza Esperanza y carga asociada a la subestación France Field.
PAN	Las Minas 2	115	6060	LM2115	Recibe radialmente generación de planta Bahía Las Minas U2, U3, U4.
PAN	Miraflores	115	6123	MIR115A	Recibe radialmente generación de planta Miraflores (Generación de la Red de la Autoridad del Canal ACP).
PAN	Santa Rita	115	6173	STR115	Recibe radialmente generación de la planta JINRO.
PAN	Cativa	115	6270	CAT115	Recibe radialmente generación de la planta Cativa.
PAN	Cativa II	115	6290	CATII115	Recibe radialmente generación de la planta Termo Colón.
PAN	Panamá II	230	6003	PANII230	Nodo que tiene asociados generación y demanda. Recibe generación de planta: Costa Norte, Bayano, Pacora, CAZ y carga en 24 de diciembre.
PAN	Chorrera	230	6005	CHO230	Nodo que tiene asociados generación y demanda. A este nodo se conecta radialmente la planta Pan-am.
PAN	Llano Sanchez	230	6008	LSA230	Nodo que tiene asociados generación y demanda. Recibe generación de plantas como: Llano Sánchez, Yeguada y generación distribuida en subestaciones El Fraile, Arena y Punta Rincón.
PAN	Mata de Nance	230	6011	MDN230	Nodo que tiene asociados centros de demanda y generación. Recibe generación de las plantas La Estrella, Los Valles, Paso Ancho, Bugaba, San Lorenzo, entre otras.
PAN	Fortuna	230	6096	FOR230	Recibe radialmente generación de la planta Fortuna.
PAN	Guasquitas	230	6179	GUA230	Recibe radialmente generación de las plantas Estí, Gualaca, Prudencia y Lorena.



PAN	El Higo	230	6240	EHIG230	Recibe radialmente generación de la Planta Farallón Solar.
PAN	Esperanza	230	6263	ESP230	Tiene asociados centros de demanda y generación. Recibe generación de la planta Changuinola 1.
PAN	Boquerón III	230	6380	BOQIII230	Recibe radialmente generación de las plantas Pedregalito I, Pedregalito II, Perlas Norte, Perlas Sur, RP-490, La Cuchilla y Macano.
PAN	El Coco	230	6460	ECO230	Recibe radialmente generación de las plantas Nuevo Chagres 1, Nuevo Chagres 2, Rosa de Los Vientos 1 y 2, Portobelo, Marañón y Solar Penonome.
PAN	San Bartolo	230	6520	SBA230	Recibe radialmente generación de las plantas La Cruces.
PAN	Bella Vista	230	6550	BEV230	Recibe radialmente generación de las plantas Barro Blanco.
PAN	Antón	230	6830	ANT230	Recibe radialmente generación de la planta Toabré.

Tercer Paso. RTR Preliminar

La RTR preliminar es el conjunto formado por los nodos y líneas de los pasos anteriores y las líneas y nodos intermedios que los unen mediante el camino eléctrico más corto (menor impedancia) en cada nivel de tensión. La RTR preliminar debe ser continua desde Panamá hasta Guatemala.

En este paso, para conectar los nodos de control a la red básica se escoge un nodo de control a la vez, en cada oportunidad el más cercano a la red básica. Al comienzo, los nodos de la interconexión son los límites de la red básica, pero a medida que se agregan conexiones de los nodos de control a ellos, la red básica se va internando en los sistemas eléctricos nacionales.

Para obtener el camino eléctrico más corto se realizaron corridas de flujo en DC, se colocó una carga en los nodos de la RTR básica y un generador en el nodo de control en evaluación, se escogió el escenario de menor pérdida y se siguió la ruta por la que se desplaza el mayor porcentaje de flujo de potencia. Los elementos de transmisión que se encontraron en esta ruta, son los que se consideran como parte de la RTR preliminar.

Luego se revisó que la RTR fuese continua, si no era el caso se procedió a unirla por el camino eléctrico más corto, de la siguiente forma:

- a) Se colocó una carga en el nodo de control en análisis y un generador en otro nodo de control



- b) Luego se intercambió la carga y el generador entre los nodos de control en análisis
- c) De los escenarios anteriores, se seleccionó el escenario que presenta la menor pérdida de potencia
- d) Si existen más nodos de control a los cuales puede conectarse el nodo de control en análisis, se repitieron los pasos indicados en los literales del (a) al (c), para cada una de las posibles opciones
- e) Se seleccionaron los elementos de transmisión de la ruta que presentó las menores pérdidas de todas las identificadas hasta el literal (d) anterior.

Adicionalmente, en los casos donde existen elementos en paralelo, se consideró que el conjunto de tales elementos conforma la ruta de menor impedancia del tramo. A continuación, se listan los elementos de transmisión que se consideran parte de la RTR preliminar, para cada sistema eléctrico nacional de la región.

Tabla 10. Nodos que se adicionan como parte de la RTR preliminar en el sistema eléctrico de Guatemala

País	Nodo				Observaciones
	Nombre	Voltaje (kV)	No. Bus (PSS/E)	Nombre (PSS/E)	
GUA	Guatemala Este	230	1107	GES-231	Nodo necesario para conectar el nodo de control San Antonio el Sitio 230. kV (1170) al nodo de la RTR básica Guatemala Norte 230 kV (1108).
GUA	Moyuta	230	1126	MOY-231	Nodo que se adiciona para hacer la RTR continua.
GUA	Moyuta	230	1129	MOY-232	Nodo que se adiciona para hacer la RTR continua.
GUA	Siquinala	230	1132	SIQ-230	Nodo necesario para conectar el nodo de control Palo Gordo 230 KV (1145) al nodo de la RTR básica Guatemala Norte 230 kV (1108).
GUA	Madre Tierra	230	1169	MTI-230	Nodo necesario para conectar el nodo de control Ingenio la Unión 230 KV (1165) al nodo de la RTR básica Aguacapa 230 kV (1101).

Tabla 11. Líneas de transmisión que forman parte de la RTR preliminar en el sistema eléctrico de Guatemala.

País	Línea de Transmisión								Comentario
	Nodo desde			Nodo hacia			Voltaje (kV)	Id	
	Nombre	No. Bus (PSS/E)	Nombre (PSS/E)	Nombre	No. Bus (PSS/E)	Nombre (PSS/E)			
GUA	Alborada	1102	ALB-230	Escuintla	1106	ESC-231	230	1	Tramo que forma parte de la ruta de menor impedancia que conecta el nodo de control Alborada 230 kV (1102) al nodo de la RTR básica Aguacapa 230 kV (1101).
								2	
GUA	Escuintla	1106	ESC-231	San Joaquín	1120	SJQ-230	230	1	Tramo que forma parte de la ruta de menor impedancia que conecta el nodo de control Escuintla



**IDENTIFICACIÓN DE LA RED DE TRANSMISIÓN
REGIONAL PARA EL AÑO 2020**

									230 kV (1106) al nodo de la RTR básica Aguacapa 230 kV (1101).
GUA	San Joaquín	1120	SJQ-230	Pacifico	1140	PAC-230	230	1	Tramo que forma parte de la ruta de menor impedancia que conecta el nodo de control San Joaquín 230 kV (1120) al nodo de la RTR básica Aguacapa 230 kV (1101).
GUA	Pacifico	1140	PAC-230	Aguacapa	1101	AGU-230	230	1	Tramo que forma parte de la ruta de menor impedancia que conecta el nodo de control Pacifico 230 kV (1140) al nodo de la RTR básica Aguacapa 230 kV (1101).
GUA	Chixoy II	1141	CHX-233	Tac Tic	1444	TIC-231	230	1	Tramo que forma parte de la ruta de menor impedancia que conecta el nodo de control Chixoy 230 kV (1141) al nodo de la RTR básica Guatemala Norte (1108)
				Tac Tic	1448	TIC-232		2	
GUA	Tac Tic	1444	TIC-231	Guatemala Norte	1108	GNO-231	230	1	Tramo que forma parte de la ruta de menor impedancia que conecta el nodo de control Tac Tic 230 kV (1444 y 1448) al nodo de la RTR básica Guatemala Norte 230KV (1108).
	Tac Tic	1448	TIC-232					2	
GUA	Palo Gordo	1145	PGO-231	Siquinalá	1132	SIQ-230	230	1	Tramo que forma parte de la ruta de menor impedancia que conecta el nodo de control Palo Gordo 230 kV (1145) al nodo de la RTR básica Guatemala Norte 230 kV (1108).
GUA	Siquinalá	1132	SIQ-230	Escuintla	1106	ESC-231	230	1	Tramo que forma parte de la ruta de menor impedancia que conecta el nodo de control Palo Gordo 230 kV (1145) al nodo de la RTR básica Guatemala Norte 230 kV (1108).
GUA	Escuintla	1106	ESC-231	Guatemala Sur	1109	GSU-231	230	1	Tramo que forma parte de la ruta de menor impedancia que conecta el nodo de control Palo Gordo 230 kV (1145) al nodo de la RTR básica Guatemala Norte 230 kV (1108).
GUA		1109	GSU-231		1107	GES-231	230	1	



**IDENTIFICACIÓN DE LA RED DE TRANSMISIÓN
REGIONAL PARA EL AÑO 2020**

	Guatemala Sur			Guatemala Este				2	Tramo que forma parte de la ruta de menor impedancia que conecta el nodo de control Palo Gordo 230 kV (1145) al nodo de la RTR básica Guatemala Norte 230 kV (1108).
GUA	Guatemala Este	1107	GES-231	Guatemala Norte	1108	GNO-231	230	1	Tramo que forma parte de la ruta de menor impedancia que conecta el nodo de control Palo Gordo 230 kV (1145) al nodo de la RTR básica Guatemala Norte 230 kV (1108).
					1136	GNO-232		2	
GUA	Ingenio la Unión	1165	LUN-230	Madre Tierra	1169	MTI-230	230	1	Tramo que forma parte de la ruta de menor impedancia que conecta el nodo de control Ingenio la Unión 230 kV (1165) al nodo de la RTR básica Aguacapa 230 kV (1101).
GUA	Panzos	1133	PNZ-230	Tac Tic	1144	TIC-230	230	1	Tramo que forma parte de la ruta de menor impedancia que conecta el nodo de control Ingenio la Unión 230 kV (1165) al nodo de la RTR básica GNO 230 kV (1108).
GUA	Pantaleón	1168	PNT-230	Siquinalá	1132	SIQ-230	230	1	Tramo que forma parte de la ruta de menor impedancia que conecta el nodo de control Ingenio Pantaleón 230 kV (1168) al nodo de la RTR básica Aguacapa 230 kV (1101).
GUA	Ingenio Santa Ana	1166	SAA-230	Pacifico	1140	PAC-230	230	1	Tramo que forma parte de la ruta de menor impedancia que conecta el nodo de control Ingenio Santa Ana 230 kV (1166) al nodo de la RTR básica Aguacapa 230 kV (1101).
GUA	San Antonio el Sitio	1170	SNT-231	La Vega II	1124	LVG-230	230	1	Tramo que forma parte de la ruta de menor impedancia que conecta el nodo de control San Antonio el Sitio 230 kV (1170) al nodo de la RTR básica La Vega II 230 kV (1124).
GUA	Ingenio Magdalena	1219	MAG-230	Pacifico	1140	PAC-230	230	1	Tramo que forma parte de la ruta de menor impedancia que conecta el nodo de control Ingenio Magdalena 230 kV (1219) al nodo de la RTR básica Aguacapa 230 kV (1101).



**IDENTIFICACIÓN DE LA RED DE TRANSMISIÓN
REGIONAL PARA EL AÑO 2020**

GUA	Covadonga	1840	COV-230	Uspatan	1845	USP-230	230	1	Tramo que forma parte de la ruta de menor impedancia que conecta el nodo de control Covadonga 230 kV (1840) al nodo de la RTR básica Guatemala Norte 230 kV (1108).
GUA	Uspatan	1845	USP-230	Chixoy II	1141	CHX-233	230	1 2	Tramo que forma parte de la ruta de menor impedancia que conecta el nodo de control Uspatan 230 kV (1845) al nodo de la RTR básica Guatemala Norte 230 kV (1108).
GUA	Moyuta	1125	MOY-231	Moyuta	1126	MOY-230	230	1	Enlace de barra para hacer la RTR continua
GUA	Moyuta	1126	MOY-230	Moyuta	1129	MOY-232	230	1	Enlace de barra para hacer la RTR continua
GUA	Moyuta	1129	MOY-232	La Vega II	1124	LVG-230	230	1	Tramo de la ruta eléctrica más corta para hacer la RTR continua
GUA	Pantaleón	1168	PNT-230	Madre Tierra	1169	MTI-230	230	1	Tramo que forma parte de la ruta de menor impedancia que conecta el nodo de control Ingenio La Unión 230 kV (1165) al nodo de la RTR básica Aguacapa 230 kV (1101).

Tabla 12. Nodos que se adicionan como parte de la RTR preliminar en el sistema eléctrico de El Salvador.

País	Nodo				Observaciones
	Nombre	Voltaje (kV)	No. Bus (PSS/E)	Nombre (PSS/E)	
ESA	San Rafael	115	27321	SRAF-115	Nodo que forma parte de la ruta de menor impedancia que conecta el nodo de control Chinchontepec 115 kV (27281) al nodo de la RTR básica Nejapa 230 kV (28371), por medio del nodo de control San Martín 115 kV (27431).
ESA	San Antonio Abad	115	27361	SANT-115	Nodo que forma parte de la ruta de menor impedancia que conecta los nodos de control Ateos 115 kV (27441) y Talnique 115 kV (27481) al nodo de la RTR básica Nejapa 230 kV (28371).



**IDENTIFICACIÓN DE LA RED DE TRANSMISIÓN
REGIONAL PARA EL AÑO 2020**

ESA	San Matías	115	27501	SMAT-115	Nodo que forma parte de la ruta de menor impedancia que conecta el nodo de control Opico 115 kV (27381) al nodo de la RTR básica Nejapa 230 kV (28371).
-----	------------	-----	-------	----------	---

Tabla 13. Líneas de transmisión que forman parte de la RTR preliminar en el sistema eléctrico de El Salvador.

País	Línea de Transmisión								
	Nodo desde			Nodo hacia			Voltaje (kV)	Id	Comentario
	Nombre	No. Bus (PSS/E)	Nombre (PSS/E)	Nombre	No. Bus (PSS/E)	Nombre (PSS/E)			
ESA	Acajutla	27131	ACAJ-115	Sonsonate	27411	SONS-115	115	1	Tramos que forman parte de la ruta de menor impedancia que conecta el nodo de control Acajutla 115 kV (27131) y Acajutla2 115 kV (27132) al nodo de la RTR básica Ahuachapán 230 kV (28161).
								2	
ESA	Sonsonate	27411	SONS-115	Ahuachapán	27161	AHUA-115	115	1	Tramo que forma parte de la ruta de menor impedancia que conecta el nodo de control Sonsonate 115 kV (27411) al nodo de la RTR básica Ahuachapán 230 kV (28161).
ESA	Santa Ana	27351	SANA-115	Ahuachapán	27161	AHUA-115	115	1	Tramo que forma parte de la ruta de menor impedancia que conecta el nodo de control Santa Ana 115 kV (27351) al nodo de la RTR básica Ahuachapán 230 kV (28161).
ESA	Opico	27381	OPIC-115	San Matías	27501	SMAT-115	115	1	Tramo de la ruta eléctrica más corta para unir el nodo de control Opico 115 kV (27381) al nodo de la RTR básica Nejapa 230 kV (28371).
ESA	San Matías	27501	SMAT-115	Nejapa	27371	NEJA-115	115	1	Tramo de la ruta eléctrica más corta para unir el nodo de control Opico 115 kV (27381) al nodo de la RTR básica Nejapa 230 kV (28371).



**IDENTIFICACIÓN DE LA RED DE TRANSMISIÓN
REGIONAL PARA EL AÑO 2020**

ESA	Ateos	27441	ATEO-115	Talnique	27481	TALN-115	115	1	Tramos que forman parte de la ruta de menor impedancia que conecta el nodo de control Ateos 115 kV (27441) al nodo de la RTR básica Nejapa 230 kV (28371).
ESA	Talnique	27481	TALN-115	San Antonio Abad	27361	SANT-115	115	1	Tramo que forma parte de la ruta de menor impedancia que conecta el nodo de control Talnique 115 kV (27481) al nodo de la RTR básica Nejapa 230 kV (28371).
ESA	San Antonio Abad	27361	SANT-115	Nejapa	27371	NEJA-115	115	1	Tramos que forman parte de la ruta de menor impedancia que conecta el nodo de control Talnique 115 kV (27481) al nodo de la RTR básica Nejapa 230 kV (28371).
ESA	5 de Noviembre	27101	5NOV-115	Cerrón Grande	27171	CGRA-115	115	1	Tramo que forma parte de la ruta de menor impedancia que conecta el nodo de control 5 de Noviembre 115 kV (27101) al nodo de la RTR básica Nejapa 230 kV (28371).
ESA	Cerrón Grande	27171	CGRA-115	Nejapa	27371	NEJA-115	115	1 2	Tramo que forma parte de la ruta de menor impedancia que conecta el nodo de control Cerrón Grande 115 kV (27171) al nodo de la RTR básica Nejapa 230 kV (28371).
ESA	Soyapango	27301	SOYA-115	Nejapa	27371	NEJA-115	115	1	Tramo que forma parte de la ruta de menor impedancia que conecta el nodo de control Soyapango 115 kV (27301) al nodo de la RTR básica Nejapa 230 kV (28371).
ESA	Chinchontepec	27281	CHIN-115	San Rafael	27321	SRAF-115	115	1	Tramo de la ruta eléctrica más corta para unir el nodo de control Chinchontepec 115 kV (27281) al nodo de la RTR básica Nejapa 230 kV (28371).
ESA	San Rafael	27321	SRAF-115	San Martín	27431	SMAR-115	115	1	Tramo de la ruta eléctrica más corta para unir el nodo de control Chinchontepec 115 kV (27281) al nodo de la RTR básica Nejapa 230 kV (28371).



IDENTIFICACIÓN DE LA RED DE TRANSMISIÓN REGIONAL PARA EL AÑO 2020

ESA	San Martín	27431	SMAR-115	Santo Tomás	27461	STOM-115	115	1	Tramo de la ruta eléctrica más corta para unir el nodo de control Santo Tomás 115 kV (27461) al nodo de la RTR básica Nejapa 230 kV (28371).
ESA	San Martín	27431	SMAR-115	Nejapa	27371	NEJA-115	115	1	Tramo de la ruta eléctrica más corta para unir el nodo de control San Martín 115 kV (27431) al nodo de la RTR básica Nejapa 230 kV (28371).
ESA	Berlín	27211	BERL-115	15 de Septiembre	27181	15SE-115	115	1	Tramo que forma parte de la ruta de menor impedancia que conecta el nodo de control Berlín 115 kV (27211) al nodo de la RTR básica 15 de Septiembre 230 kV (28181).
ESA	Ozatlán	27401	OZAT-115	San Miguel	27341	SMIG-115	115	1	Tramo que forma parte de la ruta de menor impedancia que conecta el nodo de control Ozatlán 115 kV (27401) al nodo de la RTR básica 15 de Septiembre 230 kV (28181).
ESA	San Miguel	27341	SMIG-115	15 de Septiembre	27181	15SE-115	115	1	Tramo que forma parte de la ruta de menor impedancia que conecta el nodo de control San Miguel 115 kV (27341) al nodo de la RTR básica 15 de Septiembre 230 kV (28181).



Tabla 14. Transformadores de tres devanados que forman parte de la RTR preliminar en el sistema eléctrico de El Salvador.

País	Transformador de tres devanados									
	Subestación	Nodo desde		Nodo hacia (1)		Nodo hacia (2)		Voltaje (kV)	Id	Comentario
		No. Bus (PSS/E)	Nombre (PSS/E)	No. Bus (PSS/E)	Nombre (PSS/E)	No. Bus (PSS/E)	Nombre (PSS/E)			
ESA	Ahuachapán	28161	AHUA-230	27161	AHUA-115	24161	AHUA-46	230/115/46	INTER 1	Conectan el Nodo de Control Ahuachapán 115 kV (27161) al nodo de la RTR básica Ahuachapán 230 kV (28161)
									INTER 2	
ESA	15 de Septiembre	28181	15SE-230	27181	15SE-115	24181	15SE-46	230/115/46	INTER 3	Conectan el Nodo de Control 15 de Septiembre 115 kV (27181) al Nodo de la RTR básica 15 de Septiembre 230 kV (28181)
									INTER 4	
ESA	Nejapa	28371	NEJA-230	27371	NEJA-115	22372	NEJA-23AT	230/115/23	NEJA_TR_1	Conectan el Nodo de Control Nejapa 115 kV (27371) al nodo de la RTR básica Nejapa 230 kV (28371).
									NEJA_TR_2	



Tabla 15. Nodos que se adicionan como parte de la RTR preliminar en el sistema eléctrico de Honduras

País	Nodo				Observaciones
	Nombre	Voltaje (kV)	No. Bus (PSS/E)	Nombre (PSS/E)	
HON	Progreso	230	3095	PGR B603	Nodo que forma parte de la ruta de menor impedancia que conecta el nodo de control Progreso 138 kV (3038) al nodo de la RTR básica T43 Cajón 230 kV (30001).
HON	Bijao	138	3040	BIJ B562	Nodo que forma parte de la ruta de menor impedancia que conecta el nodo de control BECO 138 kV (3213) al nodo de la RTR básica T43 Cajón 230 kV (30001).
HON	Bermejo	138	3037	BER B507	Nodo que forma parte de la ruta de menor impedancia que conecta el nodo de control Merendón 138 kV (3219) al nodo de la RTR básica T43 Cajón 230 kV (30001).
HON	Circunvalación	138	3052	CIR B537	Nodo que forma parte de la ruta de menor impedancia que conecta el nodo de control Merendón 138 kV (3219) al nodo de la RTR básica T43 Cajón 230 kV (30001).
HON	El Retorno	138	3160	RET 138KV	Nodo que forma parte de la ruta de menor impedancia que conecta el nodo de control Merendón 138 kV (3219) al nodo de la RTR básica T43 Cajón 230 kV (30001).
HON	Santa Marta	138	3108	SMT B534	Nodo que forma parte de la ruta de menor impedancia que conecta el nodo de control San Pedro Sula Sur 138 kV (3203) al nodo de la RTR básica T43 Cajón 230 kV (30001).



**IDENTIFICACIÓN DE LA RED DE TRANSMISIÓN
REGIONAL PARA EL AÑO 2020**

HON	Amarateca	230	3429	AMT B605	Nodo que forma parte de la ruta de menor impedancia que conecta el nodo de control Santa Fe 138 kV (3101) al nodo de la RTR básica Agua Caliente 230 kV (3301).
HON	Amarateca	138	3427	AMT B541	Nodo que forma parte de la ruta de menor impedancia que conecta el nodo de control Santa Fe 138 kV (3101) al nodo de la RTR básica Agua Caliente 230 kV (3301).
HON	Toncontín	230	3155	TON B610	Nodo que forma parte de la ruta de menor impedancia que conecta el nodo de control Comayagua 138 kV (3060) al nodo de la RTR básica Agua Caliente 230 kV (3301).
HON	Toncontín	138	3120	TON B535	Nodo que forma parte de la ruta de menor impedancia que conecta el nodo de control Comayagua 138 kV (3060) al nodo de la RTR básica Agua Caliente 230 kV (3301).
HON	Suyapa	230	3033	SUY B612	Nodo que forma parte de la ruta de menor impedancia que conecta el nodo de control Cerro de Hula kV (3544) al nodo de la RTR básica Agua Caliente 230 kV (3301)

Tabla 16. Líneas de transmisión que forman parte de la RTR preliminar en el sistema eléctrico de Honduras.

País	Línea de Transmisión								
	Nodo desde			Nodo hacia			Voltaje (kV)	Id	Comentario
	Nombre	No. Bus (PSS/E)	Nombre (PSS/E)	Nombre	No. Bus (PSS/E)	Nombre (PSS/E)			
HON	Cañaveral	3029	CRL B501	Rio Lindo	3098	RLN B521	138	1	Tramo de la ruta de menor impedancia que conecta el nodo de control de Cañaveral 138 kV (3029) al nodo de la RTR básica T43 Cajón 230 kV (30001).



IDENTIFICACIÓN DE LA RED DE TRANSMISIÓN REGIONAL PARA EL AÑO 2020

HON	Río Lindo	3098	RLN B521	Progreso	3038	PGR B509	138	1	Tramo de la ruta eléctrica más corta para unir el nodo de control Río Lindo 138 kV (3098) al nodo de la RTR básica T43 Cajón 230 kV (30001).
HON	Merendón	3219	MER 138	Bermejo	3037	BER B507	138	1	Tramo de la ruta eléctrica más corta para unir el nodo de control Merendón 138 kV (3219) al nodo de la RTR básica T43 Cajón 230 kV (30001).
HON	Bermejo	3037	BER B507	Circunvalación	3052	CIR B537	138	1	Tramo de la ruta eléctrica más corta para unir el nodo de control Merendón 138 kV (3219) al nodo de la RTR básica T43 Cajón 230 kV (30001).
HON	Circunvalación	3052	CIR B537	El Retorno	3160	RET 138KV	138	1	Tramo de la ruta eléctrica más corta para unir el nodo de control Merendón 138 kV (3219) al nodo de la RTR básica T43 Cajón 230 kV (30001).
HON	El Retorno	3160	RET 138KV	Progreso	3038	PGR B509	138	1	Tramo de la ruta eléctrica más corta para unir el nodo de control Merendón 138 kV (3219) al nodo de la RTR básica T43 Cajón 230 kV (30001).
HON	Beco	3213	BCO 138	Bijao	3040	BIJ B562	138	1	Tramo de la ruta eléctrica más corta para unir el nodo de control BECO 138 kV (3213) al nodo de la RTR básica T43 Cajón 230 kV (30001).
HON	Bijao	3040	BIJ B562	Térmica Sultzer	3122	TSZ B526	138	1	Tramo de la ruta eléctrica más corta para unir el nodo de control BECO 138 kV (3213) al nodo de la RTR básica T43 Cajón 230 kV (30001).
HON	Térmica Sultzer	3122	TSZ B526	Masca	3082	MAS B544	138	1	Tramo de la ruta eléctrica más corta para unir el nodo de control Térmica Sultzer 138 kV (3122) al nodo de la RTR básica T43 Cajón 230 kV (30001).
HON	Masca	3082	MAS B544	Choloma	3049	CHM B539	138	1	Tramo de la ruta eléctrica más corta para unir el nodo de control Masca 138 kV (3082) al nodo de la RTR básica T43 Cajón 230 kV (30001).



IDENTIFICACIÓN DE LA RED DE TRANSMISIÓN REGIONAL PARA EL AÑO 2020

HON	Choloma	3049	CHM B539	Agua Prieta	3204	AGP B556	138	1	Tramo de la ruta eléctrica más corta para unir el nodo de control de Choloma 138 kV (3049) al nodo de la RTR básica T43 Cajón 230 kV (30001).
HON	Agua Prieta	3204	AGP B556	San Pedro Sula Sur	3203	SPS B558	138	1	Tramo de la ruta eléctrica más corta para unir el nodo de control Agua Prieta 138 kV (3204) al nodo de la RTR básica T43 Cajón 230 kV (30001).
								2	
HON	La Puerta	3078	LPT B503	San Pedro Sula Sur	3203	SPS B558	138	1	Tramo de la ruta eléctrica más corta para unir el nodo de control La Puerta 138 kV (3078) al nodo de la RTR básica T43 Cajón 230 kV (30001).
								2	
HON	Caracol	3180	CAR B540	Villanueva	3123	VNU B520	138	1	Tramo de la ruta eléctrica más corta para unir el nodo de control Caracol 138 kV (3180) al nodo de la RTR básica T43 Cajón 230 kV (30001).
HON	Villanueva	3123	VNU B520	San Pedro Sula Sur	3203	SPS B558	138	1	Tramo de la ruta eléctrica más corta para unir el nodo de control Villanueva 138 kV (3123) al nodo de la RTR básica T43 Cajón 230 kV (30001).
HON	San Pedro Sula Sur	3203	SPS B558	Santa Marta	3108	SMT B534	138	1	Tramo de la ruta eléctrica más corta para unir el nodo de control San Pedro Sula 138 kV (3203) al nodo de la RTR básica T43 Cajón 230 kV (30001).
HON	Santa Marta	3108	SMT B534	Progreso	3038	PGR B509	138	1	Tramo de la ruta eléctrica más corta para unir el nodo de control San Pedro Sula 138 kV (3203) al nodo de la RTR básica T43 Cajón 230 kV (30001).
HON	Progreso	3095	PGR B603	El Cajón	3032	CJN B601	230	1	Tramo de la ruta eléctrica más corta para unir el nodo de control Progreso 138 kV (3038) al nodo de la RTR básica T43 Cajón 230 kV (30001).
HON	La Vegona	3550	VEG B607	Cajón	3032	CJN B601	230	1	Tramo de la ruta eléctrica más corta para unir el nodo de control de La Vegona 230 kV (3550) al nodo de la RTR básica T43 Cajón 230 kV (30001)



**IDENTIFICACIÓN DE LA RED DE TRANSMISIÓN
REGIONAL PARA EL AÑO 2020**

HON	Cajón	3032	CJN B601	T43 Cajón	30001	T43 CJN	230	1	Tramo de la ruta eléctrica más corta para unir el nodo de control El Cajón 230 kV (3032) al nodo de la RTR básica T43 Cajón 230 kV (30001).
HON	Comayagua	3060	CYG B536	Amarateca	3427	AMT B541	138	1	Tramo de la ruta eléctrica más corta para unir el nodo de control Comayagua 138 kV (3060) al nodo de la RTR básica Agua Caliente 230 kV (3301).
HON	Amarateca	3429	AMT B605	Toncontín	3155	TON B610	230	1	Tramo de la ruta eléctrica más corta para unir el nodo de control Comayagua 138 kV (3060) al nodo de la RTR básica Agua Caliente 230 kV (3301).
							2		
HON	Santa Fe	3101	SFE B505	Toncontín	3120	TON B535	138	1	Tramo de la ruta eléctrica más corta para unir el nodo de control Santa Fe 138 kV (3101) al nodo de la RTR básica Agua Caliente 230 kV (3301).
HON	Toncontín	3155	TON B610	Agua Caliente	3301	AGC B624	230	1	Tramo de la ruta eléctrica más corta para unir el nodo de control Santa Fe 138 kV (3101) al nodo de la RTR básica Agua Caliente 230 kV (3301).
HON								2	
HON	Cerro de Hula	3544	CDH B629	Suyapa	3033	SUY B612	230	1	Tramo de la ruta eléctrica más corta para unir el nodo de control de Cerro de Hula 230 kV (3544) al nodo de la RTR básica Agua Caliente 230 kV (3301)
HON	Suyapa	3303	SUY B612	Amarateca	3429	AMT B605	230	1	Tramo de la ruta eléctrica más corta para unir el nodo de control de Cerro de Hula 230 kV (3544) al nodo de la RTR básica Agua Caliente 230 kV (3301)
HON								2	
HON	Pavana	3034	PAV B620	Agua Caliente	3301	AGC B624	230	1	Tramo de la ruta eléctrica más corta para unir el nodo de control Pavana 230 kV (3034) al nodo de la RTR básica Agua Caliente 230 kV (3301).
HON	Santa Lucia	3553	SLU B637	Prados	3310	PRD B618	230	1	Tramo de la ruta eléctrica más corta para unir el nodo de control Santa Lucia 230 kV (3553) al nodo de la RTR básica Prados 230 kV (3310).



**IDENTIFICACIÓN DE LA RED DE TRANSMISIÓN
REGIONAL PARA EL AÑO 2020**

HON	Agua Fría	3592	AGF B641	Nueva Nacaome	3211	NNC B639	230	1	Tramo de la ruta eléctrica más corta para unir el nodo de control Agua Fría 230 kV (3592) al nodo de la RTR básica Nueva Nacaome 230 kV (3211).
HON	Agua Fría	3592	AGF B641	Agua Caliente	3301	AGC B624	230	1	Tramo de la ruta eléctrica más corta para hacer la RTR continua.
HON	Santa Lucia	3553	SLU B637	Pavana	3034	PAV B620	230	1	Tramo de la ruta eléctrica más corta para hacer la RTR continua.
HON	Amarateca	3429	AMT B605	T43 Amaratéca	30002	T43 AMT	230	1	Tramo de la ruta eléctrica más corta para hacer la RTR continua.

Tabla 17. Transformadores de tres devanados que forman parte de la RTR preliminar en el sistema eléctrico de Honduras.

País	Transformador de tres devanados									
	Subestación	Nodo desde		Nodo hacia (1)		Nodo hacia (2)		Voltaje (kV)	Id	Comentario
		No. Bus (PSS/E)	Nombre (PSS/E)	No. Bus (PSS/E)	Nombre (PSS/E)	No. Bus (PSS/E)	Nombre (PSS/E)			
HON	Progreso	3038	PGR B509	3095	PGR B603	3979	TER PGR T603	230/138/13.8	PGR T603	Transformadores que forman parte de la ruta eléctrica más corta que une el nodo de control Progreso 138 kV (3038) al nodo de la RTR básica T43 Cajón 230 kV (30001).
						3978	TER PGR T604	230/138/13.8	PGR T604	
						3957	TER PGR T6XX	230/138/13.8	PGR T6XX	
HON	Amarateca	3429	AMT B605	3427	AMT B541	3428	AMT B314	230/138/34.5	AMT T605	Transformador que forman parte de la ruta eléctrica más corta que une el nodo de control Comayagua



										138 kV (3060) al nodo de la RTR básica Agua Caliente 230 kV (3301).
HON	Toncontín	3155	TON B610	3120	TON B535	3961	TER TON T610	230/138/13.8	TON 610	Transformador que forman parte de la ruta eléctrica más corta que une el nodo de control Santa Fe 138 kV (3120) al nodo de la RTR básica Agua Caliente 230 kV (3301).

Tabla 18. Nodos que se adicionan como parte de la RTR preliminar en el sistema eléctrico de Nicaragua

País	Nodo				Observaciones
	Nombre	Voltaje (kV)	No. Bus (PSS/E)	Nombre (PSS/E)	
NIC	La Virgen	138	4827	LVG-138	Nodo que forma parte de la ruta de menor impedancia que conecta el nodo de control Rivas 138 kV (4330) al nodo de la RTR básica La Virgen 230 kV (4800).
NIC	San Benito	138	4357	SNB-138	Nodo que forma parte de la ruta de menor impedancia que conecta el nodo de control Sébaco 138 kV (4331) al nodo de la RTR básica Ticuantepe 230 kV (4406).
NIC	Mateare 1	138	4392	MT1-138	Nodo que forma parte de la ruta de menor impedancia que conecta el nodo de control Momotombo 138 kV (4328) al nodo de la RTR básica Ticuantepe 230 kV (4406).
NIC	Los Brasiles	230	4401	LBS-230	Nodo que forma parte de la ruta de menor impedancia que conecta el nodo de control Los Brasiles 138 kV (4315) al nodo de la RTR básica Ticuantepe 230 kV (4406).

Tabla 19. Líneas de transmisión que forman parte de la RTR preliminar en el sistema eléctrico de Nicaragua.

País	Línea de Transmisión								
	Nodo desde			Nodo hacia			Voltaje (kV)	Id	Comentario
	Nombre	No. Bus (PSS/E)	Nombre (PSS/E)	Nombre	No. Bus (PSS/E)	Nombre (PSS/E)			
NIC	Sandino	4402	SND-230	Planta Nicaragua	4405	PNI-230	230	1	Tramo de la ruta eléctrica más corta para unir el nodo de control Planta Nicaragua 230 kV (4405) al nodo de la RTR básica Sandino 230 kV (4402).
								2	
NIC	Planta Che Guevara 9	4415	PCG9-230	Sandino	4402	SND-230	230	1	Tramo de la ruta eléctrica más corta para unir el nodo de control Planta Che Guevara 9 230 kV (4415) al nodo de la RTR básica Sandino 230 kV (4402).
NIC	La Virgen	4800	LVG-230	San Martín	4410	SMT-230	230	1	Tramo de la ruta eléctrica más corta para unir el nodo de control San Martín 230 kV (4410) al nodo de la RTR básica La Virgen 230 kV (4800).
NIC	Mateare 1	4419	MT1-230	Los Brasiles	4401	LBS-230	230	1	Tramo de la ruta eléctrica más corta para unir el nodo de control Mateare 230 kV (4419) al nodo de la RTR básica Ticuantepe 230 kV (4406).
NIC	Ticuantepe	4406	TCP-230	Masaya	4404	MSY-230	230	1	Tramo de la ruta eléctrica más corta para unir nodos de la RTR básica Ticuantepe 230 kV (4406) al nodo de Masaya 230 kV (4404).
NIC	Eolo	4803	EOL-230	Amayo	4750	AMY-230	230	1	Tramo de la ruta eléctrica más corta para unir el nodo de control Eolo (4803) al nodo de la RTR básica Amayo 230 KV (4750).
NIC	Amayo	4750	AMY-230	Alba Rivas	4832	ABR-230	230	1	Tramo de la ruta eléctrica más corta para unir el nodo de control Alba Rivas (4832) al nodo de la RTR básica Amayo 230 KV (4750).
NIC	Ticuantepe	4406	TCP-230	Los Brasiles	4401	LBS-230	230	1	Tramo de la ruta eléctrica más corta para unir el nodo de control Los Brasiles 230 kV (4401) al nodo de la RTR básica Ticuantepe 230 kV (4406).



IDENTIFICACIÓN DE LA RED DE TRANSMISIÓN REGIONAL PARA EL AÑO 2020

NIC	Alba Rivas	4832	ABR-230	La Virgen	4800	LVG-230	230	1	Tramo de la ruta eléctrica más corta para unir el nodo de control Alba Rivas (4832) al nodo de la RTR básica La Virgen (4800) 230 KV.
NIC	Sandino	4402	SND-230	León I	4403	LNI-230	230	1	Tramo de la ruta eléctrica más corta para unir nodos de la RTR básica León 230 kV (4403) al nodo de Sandino 230 kV (4402).
NIC	Pensa	4341	PEN-138	León I	4316	LNI-138	138	1	Tramo de la ruta eléctrica más corta para unir el nodo de control Pensa 138 kV (4341) al nodo de la RTR básica León I 230 kV (4403).
NIC	Planta Momotombo	4328	PMT-138	Nagarote 2	4342	NG2-138	138	1	Tramo de la ruta eléctrica más corta para unir el nodo de control Planta Momotombo 138 kV (4328) al nodo de la RTR básica Ticuantepe 230kV (4406).
NIC	Nagarote 2	4342	NG2-138	Mateare 1	4392	MT1-138	138	1	Tramo de la ruta eléctrica más corta para unir el nodo de control Planta Nagarote 138 kV (4342) al nodo de la RTR básica Ticuantepe 230kV (4406).
NIC	Mateare 1	4392	MT1-138	Los Brasiles	4315	LBS-138	138	1	Tramo de la ruta eléctrica más corta para unir el nodo de control de Mateare 138 kV (4392) al nodo de la RTR básica Ticuantepe 230kV (4406).
NIC	Los Brasiles	4315	LBS-138	Acahualinca	4300	ACH-138	138	1	Tramo de la ruta eléctrica más corta para unir el nodo de control Acahualinca 138 kV (4300) al nodo de la RTR básica Ticuantepe 230 kV (4406).
NIC	Managua	4317	MGA-138	Acahualinca	4300	ACH-138	138	1	Tramo de la ruta eléctrica más corta para unir el nodo de control Managua 138 kV (4317) al nodo de la RTR básica Ticuantepe 230 kV (4406).
NIC	Managua	4317	MGA-138	San Benito	4357	SNB-138	138	1	Tramo de la ruta eléctrica más corta para unir el nodo de control de San Benito 138 kV (4357) al nodo de la RTR básica Ticuantepe 230 kV (4406).
NIC	Sébaco	4331	SEB-138	Planta Carlos Fonseca	4329	PCF-138	138	1	Tramo de la ruta eléctrica más corta para unir el nodo de control Sébaco 138 kV (4331) al nodo de la RTR básica Ticuantepe 230 kV (4406).



IDENTIFICACIÓN DE LA RED DE TRANSMISIÓN REGIONAL PARA EL AÑO 2020

NIC	Rivas	4330	RIV-138	La Virgen	4827	LVG-138	138	1	Tramo de la ruta eléctrica más corta para unir el nodo de control Rivas 138 kV (4330) al nodo de la RTR básica La Virgen 230 kV (4800).
NIC	San Benito	4357	SNB-138	Planta Carlos Fonseca	4329	PCF-138	138	1	Tramo de la ruta eléctrica más corta para unir el nodo de control Planta Carlos Fonseca 138 kV (4329) al nodo de la RTR básica Ticuantepe 230 kV (4406).
NIC	Catarina	4307	CAT-138	Masaya	4319	MSY-138	138	1	Tramo de la ruta eléctrica más corta para unir el nodo de control Catarina 138 kV (4307) al nodo de la RTR básica Masaya 230 kV (4404).
NIC	Tipitapa	4336	TPT-138	Masaya	4319	MSY-138	138	1	Tramo de la ruta eléctrica más corta para unir el nodo de control Tipitapa 138 kV (4336) al nodo de la RTR básica Masaya 230 kV (4404).

Tabla 20. Transformadores de tres devanados que forman parte de la RTR preliminar en el sistema eléctrico de Nicaragua.

País	Transformador de tres devanados									
	Subestación	Nodo desde		Nodo hacia (1)		Nodo hacia (2)		Voltaje (kV)	Id	Comentario
		No. Bus (PSS/E)	Nombre (PSS/E)	No. Bus (PSS/E)	Nombre (PSS/E)	No. Bus (PSS/E)	Nombre (PSS/E)			
NIC	León I	4403	LNI-230	4316	LNI-138	4122	LNI-AT1	230/138/24.9		Transformadores que forman parte de la ruta eléctrica más corta que une el nodo de control León I 138 kV (4316) al nodo de RTR básica León I 230 kV (4403).
						4124	LNI-AT2			
NIC	Los Brasiles	4401	LBS-230	4315	LBS-138	4908	LBS-AT1	230/138/13.8		Transformadores que forman parte de la ruta eléctrica más corta que une el nodo de control de Los Brasiles 138 kV (4315) al nodo de RTR básica Ticuantepe 230 kV (4406).
						4910	LBS-AT2			
NIC	Masaya	4404	MSY-230	4319	MSY-138	4916	MSY-AT1	230/138/13.8		Transformadores que forman parte de la ruta eléctrica más corta que une el nodo de control Masaya 138 kV (4319) al nodo de RTR básica Masaya 230kV (4404).
						4918	MSY-AT2			



**IDENTIFICACIÓN DE LA RED DE TRANSMISIÓN
REGIONAL PARA EL AÑO 2020**

						4927	MSY-AT3		T3	
NIC	La Virgen	4800	LVG-230	4827	LVG-138	4173	LVG-AT1	230/138/24.9	T1	Transformador que forma parte de la ruta eléctrica más corta que une el nodo de control de Rivas 138 kV (4330) al nodo de RTR básica La Virgen 230 kV (4800).

Tabla 21. Nodos que se adicionan como parte de la RTR preliminar en el sistema eléctrico de Costa Rica.

País	Nodo				Observaciones
	Nombre	Voltaje (kV)	No. Bus (PSS/E)	Nombre (PSS/E)	
CRI	Tárbaca	230	53900	TAR230A	Nodo que forma parte de la ruta de menor impedancia que conecta el nodo de control Reventazón 230 kV (58500) con el nodo de la RTR básica Parrita 230 kV (54000).
CRI	San Miguel	230	53150	SMI230A	Nodo que forma parte de la ruta de menor impedancia que conecta el nodo de control Reventazón 230 kV (58500) con el nodo de la RTR básica Parrita 230 kV (54000).
CRI	Coronado	230	54200	CON230A	Nodo que forma parte de la ruta de menor impedancia que conecta el nodo de control Reventazón 230 kV (58500) con el nodo de la RTR básica Parrita 230 kV (54000).
CRI	Tejar	230	54050	TER230	Nodo que forma parte de la ruta de menor impedancia que conecta el nodo de control Reventazón 230 kV (58500) con el nodo de la RTR básica Parrita 230 kV (54000).
CRI	El Este	230	53550	EST230	Nodo que forma parte de la ruta de menor impedancia que conecta el nodo de control Reventazón 230 kV (58500) con el nodo de la RTR básica Parrita 230 kV (54000).
CRI	Rio Macho	230	53850	RMA230	Nodo que forma parte de la ruta de menor impedancia que conecta el nodo de control Rio Macho 138kV (53854) con el nodo de la RTR básica Cañas 230 kV (50050).



**IDENTIFICACIÓN DE LA RED DE TRANSMISIÓN
REGIONAL PARA EL AÑO 2020**

CRI	La Caja	230	53002	CAJ230B	Nodo que forma parte de la ruta de menor impedancia que conecta el nodo de control La Caja 230kV (53000) con el nodo de la RTR básica Parrita 230 kV (54000).
CRI	La Caja	138	53004	CAJ138A	Nodo que forma parte de la ruta de menor impedancia que conecta el nodo de control Garita 138kV (53204) con el nodo de la RTR básica Cañas 230 kV (50050).
CRI	Trapiche	230	58150	TRA230	Nodo que forma parte de la ruta de menor impedancia que conecta el nodo de control LEE 230kV (58200) con el nodo de la RTR básica Parrita 230 kV (54000).

Tabla 22. Líneas de transmisión que forman parte de la RTR preliminar en el sistema eléctrico de Costa Rica.

País	Líneas de Transmisión de la RTR Preliminar								
	Nodo desde			Nodo hacia			Voltaje (kV)	Id	Comentario
	Nombre	No. Bus (PSS/E)	Nombre (PSS/E)	Nombre	No. Bus (PSS/E)	Nombre (PSS/E)			
CRI	Corobicí	50100	COR230A	Cañas	50050	CAS230A	230	1	Tramo de la ruta eléctrica más corta para unir el nodo de control Corobicí 230 kV (50100) al nodo de la RTR básica Cañas 230 kV (50050)
CRI	Arenal	50200	ARE230A	Corobicí	50100	COR230A	230	1	Tramo de la ruta eléctrica más corta para unir el nodo de control Arenal 230 kV (50200) al nodo de la RTR básica Cañas 230 kV (50050)
CRI	Tejona	50150	TEJ230	Arenal	50200	ARE230A	230	1	Tramo de la ruta eléctrica más corta para unir el nodo de control Tejona 230 kV (50150) al nodo de la RTR básica Cañas 230 kV (50050)



**IDENTIFICACIÓN DE LA RED DE TRANSMISIÓN
REGIONAL PARA EL AÑO 2020**

CRI	Miravalles	50250	MIR230A	Arenal	50200	ARE230A	230	1	Tramo de la ruta eléctrica más corta para unir el nodo de control Miravalle230 kV (50250) al nodo de la RTR básica Cañas 230 kV (50050)
CRI	Mogote	50300	MOG230	Pailas	51150	PAI230A	230	1	Tramo de la ruta eléctrica más corta para unir el nodo de control Mogote 230 kV (50300) al nodo de la RTR básica Liberia 230 kV (50000)
CRI	Tárbaca	53900	TAR230A	Parrita	54000	PAR230A	230	1	Tramo de la ruta eléctrica más corta para unir el nodo de control Reventazón 230 kV (58500) al nodo de la RTR básica Parrita 230 kV (54000)
CRI	Tárbaca	53900	TAR230A	Lindora	53050	LIN230A	230	1	Tramo de la ruta eléctrica más corta para unir el nodo de control La Caja 230 kV (53000) al nodo de la RTR básica Parrita 230 kV (54000)
								2	
CRI	San Miguel	53150	SMI230A	Lindora	53050	LIN230A	230	1	Tramo de la ruta eléctrica más corta para unir el nodo de control Reventazón 230 kV (58500) al nodo de la RTR básica Parrita 230 kV (54000)
								2	
CRI	El Este	53550	EST230	Tejar	54050	TER230	230	1	Tramo de la ruta eléctrica más corta para unir el nodo de control Toro 230 kV (50700) al nodo de la RTR básica Parrita 230 kV (54000)
CRI	Pirris	54250	PIR230	Parrita	54000	PAR230A	230	1	Tramo de la ruta eléctrica más corta para unir el nodo de control RMA 230 kV (53854) al nodo de la RTR básica Parrita 230 kV (54000)
CRI	Pirris	54250	PIR230	Tejar	54050	TER230	230	1	Tramo de la ruta eléctrica más corta para unir el nodo de control RMA 230 kV (53854) al nodo de la RTR básica Parrita 230 kV (54000)



IDENTIFICACIÓN DE LA RED DE TRANSMISIÓN REGIONAL PARA EL AÑO 2020

CRI	Tejar	54050	TER230	Río Macho	53850	RMA230	230	1	Tramo de la ruta eléctrica más corta para unir el nodo de control Reventazón 230 kV (58500) al nodo de la RTR básica Parrita 230 kV (54000)
CRI	Torito	58450	TTO230	Río Macho	53850	RMA-230	230	1	Tramo de la ruta eléctrica más corta para unir el nodo de control Reventazón 230 kV (58500) al nodo de la RTR básica Parrita 230 kV (54000)
CRI	Trapiche	58150	TRA230	Reventazón	58500	REV230	230	1	Tramo de la ruta eléctrica más corta para unir el nodo de control LEE 230 kV (58200) al nodo de la RTR básica Parrita 230 kV (54000)
CRI	Garabito	50900	GAB230	Cañas	50050	CAS230A	230	1	Tramo de la ruta eléctrica más corta para unir el nodo de control Garabito 230 kV (50350) al nodo de la RTR básica Cañas 230 kV (50050)
CRI	Barranca	50350	BAR230	Garabito	50900	GAB230	230	1	Tramo de la ruta eléctrica más corta para unir el nodo de control Barranca 230 kV (50350) al nodo de la RTR básica Cañas 230 kV (50050)
CRI	Peñas Blancas	50800	PBL230	Tejona	50150	TEJ230	230	1	Tramo de la ruta eléctrica más corta para unir el nodo de control Peñas Blancas 230 kV (50800) al nodo de la RTR básica Cañas 230 kV (50050)
CRI	Toro	50700	TOR230	Cariblanco	50950	CAR230A	230	1	Tramo de la ruta eléctrica más corta para unir el nodo de control Toro 230 kV (50700) al nodo de la RTR básica Parrita 230 kV (54000)



**IDENTIFICACIÓN DE LA RED DE TRANSMISIÓN
REGIONAL PARA EL AÑO 2020**

CRI	Cariblanco	50950	CAR230A	San Miguel	53150	SMI230A	230	1	Tramo de la ruta eléctrica más corta para unir el nodo de control Venecia 230 kV (50750) al nodo de la RTR básica Parrita 230 kV (54000)
CRI	Venecia	50750	VEN230	Ciudad Quezada	50650	CQU230	230	1	Tramo de la ruta eléctrica más corta para unir el nodo de control Venecia 230 kV (50750) al nodo de la RTR básica Cañas 230 kV (50050)
CRI	Pailas	51150	PAI230	Liberia	50000	LIB230A	230	1	Tramo de la ruta eléctrica más corta para unir el nodo de control Pailas 230 kV (51150) al nodo de la RTR básica básica Liberia 230 kV (50000)
CRI	Caja	53000	CAJ230A	Lindora	53050	LIN230A	230	1	Tramo de la ruta eléctrica más corta para hacer la RTR continua, conectando la caja 230 kV (53000) con lindora 230 kV (53050)
		53002	CAJ230B					2	
CRI	Garita	53204	GAR138A	La Caja	53004	CAJ138A	138	1	Tramos de la ruta eléctrica más corta para unir el nodo de control Garita 138kV (53204) al nodo de la RTR básica Cañas 230 kV (50050)
CRI	Torito	58450	TTO230	Reventazón	58500	REV230	230	1	Tramo de la ruta eléctrica más corta para unir el nodo de control LEE 230 kV (58200) al nodo de la RTR básica Parrita 230 kV (54000)
CRI	El Este	53550	EST230	Coronado	54200	CON230A	230	1	Tramo de la ruta eléctrica más corta para unir el nodo de control Toro 230 kV (50700) al nodo de la RTR básica Parrita 230 kV (54000)



**IDENTIFICACIÓN DE LA RED DE TRANSMISIÓN
REGIONAL PARA EL AÑO 2020**

CRI	Cachi	58004	CAC138A	Río Macho	53854	RMA138A	138	1	Tramos de la ruta eléctrica más corta para unir el nodo de control Cachi 138kV (58004) al nodo de la RTR básica Parrita 230 kV (54000)
CRI	Turrialba	58054	TUR138	Cachi	58004	CAC138A	138	1	Tramos de la ruta eléctrica más corta para unir el nodo de control Cachi 138kV (58004) al nodo de la RTR básica Parrita 230 kV (54000)
CRI	Angostura	58104	ANG138A	Turrialba	58054	TUR138	138	1	Tramos de la ruta eléctrica más corta para unir el nodo de control Angostura 138kV (58104) al nodo de la RTR básica Parrita 230 kV (54000)
CRI	Angostura	58104	ANG138A	Cachi	58004	CAC138A	138	1	Tramos de la ruta eléctrica más corta para unir el nodo de control Angostura 138kV (58104) al nodo de la RTR básica Parrita 230 kV (54000)
CRI	Miravalles	50250	MIR230A	Mogote	50300	MOG230	230	1	Tramo de la ruta eléctrica más corta para hacer la RTR continua
CRI	Cahuita	58350	CAH230	Moín	58300	MOI230A	230	1	Tramo de la ruta eléctrica más corta para unir el nodo de control Moín 230 kV (58300) al nodo de la RTR básica Cahuita 230 kV (58350)
CRI	Peñas Blancas	50800	PBL230	Balsa Inferior	51300	BIN230	230	1	Tramo de la ruta eléctrica más corta para unir el nodo de control Balsa Inferior 230 kV (51300) al nodo de la RTR básica Cañas 230 kV (50050)
CRI	Cariblanco	50950	CAR230A	General	54500	GEN230	230	1	Tramo de la ruta eléctrica más corta para unir el nodo de control GEN 230 kV (54500) al nodo de la RTR básica Parrita 230kV (54000)



**IDENTIFICACIÓN DE LA RED DE TRANSMISIÓN
REGIONAL PARA EL AÑO 2020**

CRI	Garita	53200	GAR230	Barranca	50350	BAR230	230	1	Tramo de la ruta eléctrica más corta para unir el nodo de control GAR 230kV (53200) al nodo de la RTR básica Cañas 230 kV (50050)
CRI	Peñas Blancas	50800	PBL230	Ciudad Quezada	50650	CQU230	230	1	Tramo de la ruta eléctrica más corta para unir el nodo de control CQU 230 kV (50650) al nodo de la RTR básica Cañas 230 kV (50050)
CRI	La Caja	53004	CAJ138A	El Coco	53304	COC138	138	1	Tramos de la ruta eléctrica más corta para unir el nodo de control COC 138kV (53100) al nodo de la RTR básica Parrita 230 kV (54000)
CRI	Caja	53006	CAJ138B	Escazú	53354	ESC138	138	1	Tramos de la ruta eléctrica más corta para unir el nodo de control Escazú 138kV (53354) al nodo de la RTR básica Parrita 230 kV (54000)
CRI	Cónccavas	53754	COV138	Río Macho	53854	RMA138A	138	1	Tramos de la ruta eléctrica más corta para unir el nodo de control COV 138kV (53754) al nodo de la RTR básica Parrita 230 kV (54000)
CRI	Coronado	54200	CON230A	San Miguel	53150	SMI230A	230	1	Tramo de la ruta eléctrica más corta para unir el nodo de control Coronado 230 kV (54200) al nodo de la RTR básica Cañas 230 kV (50050)
CRI	Venecia	50750	VEN230	Toro	50700	TOR230	230	1	Tramo de la ruta eléctrica más corta para unir el nodo de control Venecia 230 kV (50750) al nodo de la RTR básica Cañas 230 kV (50050)



**IDENTIFICACIÓN DE LA RED DE TRANSMISIÓN
REGIONAL PARA EL AÑO 2020**

CRI	Leesville	58200	LEE230	Trapiche	58150	TRA230	230	1	Tramos de la ruta eléctrica más corta para unir el nodo de control LEE 138kV (58200) al nodo de la RTR básica Parrita 230 kV (54000)
CRI	Moín	58300	MOI230A	Trapiche	58150	TRA230	230	1	Tramo de la ruta eléctrica más corta para hacer la RTR continua

Tabla 23. Transformadores de tres devanados que forman parte de la RTR preliminar en el sistema eléctrico de Costa Rica.

País	Transformador de tres devanados									
	Subestación	Nodo desde		Nodo hacia (1)		Nodo hacia (2)		Voltaje (kV)	Id	Comentario
		No. Bus (PSS/E)	Nombre (PSS/E)	No. Bus (PSS/E)	Nombre (PSS/E)	No. Bus (PSS/E)	Nombre (PSS/E)			
CRI	La Caja	53000	CAJ230A	53004	CAJ138A	53030	CAJAT1T	230/138/13.8	1	Transformadores que forman parte de la ruta eléctrica más corta que une el nodo de control La Caja 138 kV (53004 y 53006) al nodo de la RTR básica Cañas 230 kV (50050).
						53031	CAJAT2T		2	
		53002		53006	CAJ138B	53032	CAJAT3T	230/138/13.8	3	
						53033	CAJAT4T		4	
CRI	Rio Macho	53850	RMA230	53854	RMA138A	53880	RMAAT1T	230/138/13.8	1	Transformadores que forman parte de la ruta eléctrica más corta que une el nodo de control Rio Macho 138 kV (53854) al nodo de la RTR básica Parrita 230 kV (54000).
						53881	RMAAT2T		2	

Tabla 24. Nodos que se adicionan como parte de la RTR preliminar en el sistema eléctrico de Panamá

País	Nodo				Observaciones
	Nombre	No. Bus (PSS/E)	Voltaje (kV)	Nombre (PSS/E)	
PAN	LMDIST	6074	115	LMDIST	Nodo que forma parte de la ruta de menor impedancia que conecta el nodo de control Las Minas 2 115 kV (6060) al nodo de la RTR básica Veladero 230 kV (6182).
PAN	Cáceres	6018	115	CAC115	Nodo que forma parte de la ruta de menor impedancia que conecta el nodo de control Santa Rita 115 kV (6173) al nodo de la RTR básica Veladero 230 kV (6182).
PAN	Panamá	6001	230	PAN230	Nodo que forma parte de la ruta de menor impedancia que conecta el nodo de control Santa Rita 115 kV (6173) al nodo de la RTR básica Veladero 230 kV (6182).

Tabla 25. Líneas de transmisión que forman parte de la RTR preliminar en el sistema eléctrico de Panamá

País	Línea de Transmisión								
	Nodo desde			Nodo hacia			Voltaje (kV)	Id	Comentario
	Nombre	No. Bus (PSS/E)	Nombre (PSS/E)	Nombre	No. Bus (PSS/E)	Nombre (PSS/E)			
PAN	Las Minas 2	6060	LM2115	LMDIST	6074	LMDIST	115	26	
PAN	LMDIST	6074	LMDIST	Las Minas 1	6059	LM1115	115	23	Tramo de la ruta de menor impedancia que conecta el nodo de control Las Minas II 115 kV (6060) al nodo de la RTR básica Veladero 230 kV (6182).



**IDENTIFICACIÓN DE LA RED DE TRANSMISIÓN
REGIONAL PARA EL AÑO 2020**

PAN	Cativa	6270	CAT115	Las Minas 1	6059	LM1115	115	0A	Tramo de la ruta de menor impedancia que conecta el nodo de control Cativa 115 kV (6270) al nodo de la RTR básica Veladero 230 kV (6182).
PAN	Cativa II	6290	CATII115	Las Minas 1	6059	LM1115	115	1C	Tramo de la ruta de menor impedancia que conecta el nodo de control Cativa II 115 kV (6290) al nodo de la RTR básica Veladero 230 kV (6182).
PAN	Las Minas 1	6059	LM1115	Santa Rita	6173	STR115	115	2B	Tramo de la ruta de menor impedancia que conecta el nodo de control Las Minas I 115 kV (6059) al nodo de la RTR básica Veladero 230 kV (6182).
PAN	Santa Rita	6173	STR115	Cáceres	6018	CAC115	115	1A	Tramo de la ruta de menor impedancia que conecta el nodo de control Santa Rita 115 kV (6173) al nodo de la RTR básica Veladero 230 kV (6182).
								2A	
PAN	Cáceres	6018	CAC115	Panamá	6002	PAN115	115	37	Tramo de la ruta de menor impedancia que conecta el nodo de control Santa Rita 115 kV (6173) al nodo de la RTR básica Veladero 230 kV (6182).
PAN	Miraflores	6123	MIR115A	Cáceres	6018	CAC115	115	5	Tramo de la ruta de menor impedancia que conecta el nodo de control Miraflores 115 kV (6123) al nodo de la RTR básica Veladero 230 kV (6182).
PAN	Panamá II	6003	PANII230	Panamá	6001	PAN230	230	1C	Tramo de la ruta de menor impedancia que conecta el nodo de control Panamá II 230 kV (6003) al nodo de la RTR básica Veladero 230 kV (6182).
								2C	
PAN	Panamá	6001	PAN230	Chorrera	6005	CHO230	230	3A	Tramo de la ruta de menor impedancia que conecta el nodo de control Panamá 115 kV (6002) al nodo de la RTR básica Veladero 230 kV (6182).
								4A	
								47	
								48	
PAN	Chorrera	6005	CHO230	El Higo	6240	EHIG230	230	3B	Tramo de la ruta de menor impedancia que conecta el nodo de control Chorrera 230 kV (6005) al nodo de la RTR básica Veladero 230 kV (6182).
								4B	
PAN	El Higo	6240	EHIG230	Llano Sanchez	6008	LSA230	230	3C	Tramo de la ruta de menor impedancia que conecta el nodo de control El Higo 230 kV (6240) al nodo de la RTR básica Veladero 230 kV (6182).
								4C	



**IDENTIFICACIÓN DE LA RED DE TRANSMISIÓN
REGIONAL PARA EL AÑO 2020**

PAN	El Coco	6460	ECO230	Llano Sanchez	6008	LSA230	230	2B	Tramo de la ruta de menor impedancia que conecta el nodo de control El Coco 230 kV (6460) al nodo de la RTR básica Veladero 230 kV (6182).
								3B	
PAN	Llano Sanchez	6008	LSA230	Veladero	6182	VEL230	230	51	Tramo de la ruta de menor impedancia que conecta el nodo de control Llano Sanchez 115 kV (6009) al nodo de la RTR básica Veladero 230 kV (6182).
								52	
								5A	
PAN	San Bartolo	6520	SBA230	Veladero	6182	VEL230	230	4B	Tramo de la ruta de menor impedancia que conecta el nodo de control San Bartolo 230 kV (6520) al nodo de la RTR básica Veladero 230 kV (6182).
								5B	
PAN	Guasquitas	6179	GUA230	Veladero	6182	VEL230	230	16	Tramo de la ruta de menor impedancia que conecta el nodo de control Guasquitas 230 kV (6179) al nodo de la RTR básica Veladero 230 kV (6182).
								17	
PAN	Bella Vista	6550	BEV230	Veladero	6182	VEL230	230	6B	Tramo de la ruta de menor impedancia que conecta el nodo de control Bella Vista 230 kV (6550) al nodo de la RTR básica Veladero 230 kV (6182).
PAN	Boquerón III	6380	BOQIII230	Progreso	6014	PRO230	230	9B	Tramo de la ruta de menor impedancia que conecta el nodo de control Boqueron III 230 kV (6380) al nodo de la RTR básica Progreso 230 kV (6014).
PAN	La Esperanza	6263	ESP230	Changuinola	6260	CHA230	230	0B	Tramo de la ruta de menor impedancia que conecta el nodo de control La Esperanza 115 kV (6263) al nodo de la RTR básica Changuinola 230 kV (6260).
PAN	La Esperanza	6263	ESP230	Fortuna	6096	FOR230	230	0A	Tramo de la ruta de menor impedancia que conecta el nodo de control Fortuna 230 kV (6096) al nodo de la RTR básica Changuinola 230 kV (6260).
PAN	Boquerón III	6380	BOQIII230	Mata de Nance	6011	MDN230	230	9A	Tramo de la ruta de menor impedancia que conecta el nodo de control Mata de Nance 230 kV (6011) al nodo de la RTR básica Veladero 230 kV (6182).



**IDENTIFICACIÓN DE LA RED DE TRANSMISIÓN
REGIONAL PARA EL AÑO 2020**

PAN	Veladero	6182	VEL230	Mata de Nance	6011	MDN230	230	5B	Tramo de la ruta de menor impedancia que conecta el nodo de control Mata de Nance 230 kV (6011) al nodo de la RTR básica Veladero 230 kV (6182).
								6C	
PAN	Fortuna	6096	FOR230	Guasquitas	6179	GUA230	230	18	Tramo de la ruta de menor impedancia que conecta el nodo de control Fortuna 230 kV (6096) al nodo de la RTR básica Veladero 230 kV (6182).
PAN	Llano Sanchez	6008	LSA230	Antón	6830	ANT230	230	9B	Tramo de la ruta de menor impedancia que conecta el nodo de control Antón 230 kV (6830) al nodo de la RTR básica Veladero 230 kV (6182).

Tabla 26. Transformadores de tres devanados que forman parte de la RTR preliminar en el sistema eléctrico de Panamá.

País	Transformador de tres devanados									
	Subestación	Nodo desde		Nodo hacia (1)		Nodo hacia (2)		Voltaje (kV)	Id	Comentario
		No. Bus (PSS/E)	Nombre (PSS/E)	No. Bus (PSS/E)	Nombre (PSS/E)	No. Bus (PSS/E)	Nombre (PSS/E)			
PAN	Panamá	6001	PAN230	6002	PAN115	6082	PAN13T1	230/115/13.8	T1	Transformadores que forman parte de la ruta eléctrica más corta que une el nodo de control Santa Rita 115 kV (6173) al nodo de la RTR básica Veladero 230 kV (6182).
						6083	PAN13T2		T2	
						6084	PAN13T3		T3	
							PAN13T3		T5	



Cuarto Paso. Líneas que complementan la RTR Preliminar

Para el año 2020, se consideraron las simulaciones del modelo de planeamiento operativo para 60 escenarios (5 bloques de carga en cada mes del año 2020), para los escenarios de los países operando en forma aislada y luego en forma coordinada en el MER. Se comparan los flujos en los elementos de transmisión en las dos situaciones y se decide añadir a la RTR dicho elemento si se cumple con los siguientes criterios

- a) El elemento no es parte de la RTR identificada en los pasos del uno al tres de la metodología.
- b) El cambio en el flujo en el elemento en relación al flujo de intercambio y tránsito MER es mayor que un umbral $U = 15\%$.
- c) La condición "b" ocurre por lo menos en $n =$ en 13 escenarios del total de los 60 analizados. Es decir, la relación $P = n/N$ (probabilidad del evento) es mayor a 20%.

Los parámetros de simulación utilizados en el SDDP son los siguientes:

Definición del Estudio	Parámetros
Etapa Inicial	09/2019
Etapa Final	12/2024
Resolución	Etapas mensuales, con 5 bloques de demanda
Tipo de estudio	Estocástico
Años adicionales para efecto de amortiguamiento	2
Modelo de caudales	Sintéticos ARP
Año inicial de hidrología	2016
Escenarios Forward	100
Escenarios Backward	50
Número mínimo de iteraciones	1
Número máximo de iteraciones	10
Modo operativo	Coordinado
Configuración de restricciones cronológicas	Dinámica
Representación de incertidumbre de las fuentes renovables	Sorteo de escenarios
Evaluación de la red eléctrica	Flujo DC con pérdidas, corte de carga en todas las barras y monitoreo de límites de la red de transmisión (circuitos con tensión ≥ 115 kV) y circuitos inter regionales.

Para definir los límites de transferencias en las interconexiones se utilizaron los valores definidos en el Estudio de Máximas Capacidades de Transferencia de Potencia, de acuerdo a los estudios más recientes de las estaciones verano e invierno, elaborados por el EOR en coordinación con los OS/OM. Los criterios anteriores corresponden a los aprobados por el Comité Técnico de Planeamiento Operativo (CTPO), en la reunión sostenida por medio de videoconferencia el día 29 de octubre 2019.

Los elementos de la red de transmisión que resultaron seleccionados en cada uno de los sistemas nacionales para complementar la RTR preliminar para el año 2020, se detallan en las tablas a continuación.

Tabla No 27. Nodos que forman parte de la RTR complementaria en el sistema eléctrico de Guatemala.

País	Nodo				Observaciones
	Nombre	Voltaje (kV)	No. Bus (PSS/E)	Nombre (PSS/E)	
GUA	Los Brillantes	230	1110	LBR-230	Nodo que se adiciona como parte de la RTR Complementaria

Tabla No 28. Líneas de transmisión que forman parte de la RTR complementaria en el sistema eléctrico de Guatemala

País	Línea de Transmisión							
	Nodo desde			Nodo hacia			Voltaje (kV)	Id
	Nombre	No. Bus (PSS/E)	Nombre (PSS/E)	Nombre	No. Bus (PSS/E)	Nombre (PSS/E)		
GUA	Guatemala Este	1107	GES-231	San Antonio el Sitio	1170	SNT-231	230	1
GUA	Aguacapa	1101	AGU-230	La Vega II	1124	LVG-230	230	2
GUA	Los Brillantes	1110	LBR-230	Palo Gordo	1145	PGO-230	230	1

Tabla No 29. Líneas de transmisión que forman parte de la RTR complementaria en el sistema eléctrico de El Salvador.

País	Línea de Transmisión							Voltaje (kV)	Id
	Nodo desde			Nodo hacia					
	Nombre	No. Bus (PSS/E)	Nombre (PSS/E)	Nombre	No. Bus (PSS/E)	Nombre (PSS/E)			
SAL	Ahuachapán	28161	AHU-230	Nejapa	28371	NEJ-230	230	1	

Tabla No 30. Nodos que forman parte de la RTR complementaria en el sistema eléctrico de Costa Rica

País	Nodo				Observaciones
	Nombre	Voltaje (kV)	No. Bus (PSS/E)	Nombre (PSS/E)	
CRI	San Isidro	230	56000	SIS-230	Nodo que se adiciona como parte de la RTR Complementaria

Tabla No 31. Líneas de transmisión que forman parte de la RTR complementaria en el sistema eléctrico de Costa Rica.

País	Línea de Transmisión							Voltaje (kV)	Id
	Nodo desde			Nodo hacia					
	Nombre	No. Bus (PSS/E)	Nombre (PSS/E)	Nombre	No. Bus (PSS/E)	Nombre (PSS/E)			
CRI	Rio Macho	53850	RMA230	San Isidro	56000	SIS230	230	1	
CRI	San Isidro	56000	SIS230	Palmar	56100	PAL230	230	1	



Quinto Paso. Verificación por el EOR y OS/OM

Para el quinto paso la metodología del RMER establece: "El EOR en coordinación con los OS/OM nacionales, basándose en estudios regionales de seguridad operativa, podrán añadir elementos a los ya identificados en los pasos uno a cuatro, cuando éstos se muestren necesarios para soportar los Criterios de Calidad, Seguridad y Desempeño".

En este sentido, el EOR ha realizado los análisis técnicos respectivos para identificar los elementos que no resultaron en los pasos del 1 al 4 anteriores, y cuya ausencia no permitiría el cumplimiento de los Criterios de Calidad, Seguridad y Desempeño (CCSD) en la RTR. Se evaluarán únicamente los criterios de seguridad de contingencias simples.

La metodología utilizada en el desarrollo de estos análisis fue la siguiente:

a) Escenarios utilizados

Se realizaron las simulaciones para los escenarios de demanda máxima, media y mínima de invierno del año 2020, sin transferencias entre áreas de control, en los cuales se colocaron en servicio todos los tramos de línea del proyecto SIEPAC y todos los proyectos de generación transmisión y demanda que los OS/OM han previsto que entrarán en operación durante el año 2020 con base a la información con que cuentan.

b) Consideraciones Generales

Para el desarrollo de este paso, se realizó el siguiente procedimiento:

- i. La simulación consistió en análisis en régimen permanente (flujos de carga) para el sistema eléctrico regional completo (Situación N), usándose los escenarios definidos en el literal (a) anterior.
- ii. Se simularon contingencias simples (N-1) a las redes de transmisión de cada área de control del SER, desde 69 hasta 400 kV, conforme se define en los CCSD del RMER.
- iii. Tal como se establece en el RMER, los límites de seguridad operativa que se vigilaron a través de las simulaciones ante contingencia simple (N-1) fueron:
 - a. Límite de voltaje: 0.9 - 1.1 p.u.
 - b. Límite de sobrecarga: No se debe superar el límite térmico continuo, establecido como RATE B en la base de datos del PSS/E.



- iv. Si el elemento en que se aplicó la contingencia simple, causó que se sobrepasen los criterios establecidos de voltaje y sobrecarga en uno o más elementos del SER, dicho elemento se consideró como perteneciente a la RTR.
- v. No obstante, lo anterior, se consideraron las siguientes excepciones para el análisis realizado en el punto (iv):
 - a. Los elementos que presentan problemas de voltaje y sobrecarga en el caso base sin contingencias (Situación N), y que se han identificado como problemas locales que se deben resolver en el área de control, no fueron considerados como parte de la RTR. Ejemplos: barras de distribución y líneas radiales.
 - b. Los elementos que no tienen influencia sobre la operación de la red troncal y que están asociados a problemas locales, no fueron considerados como parte de la RTR. Ejemplos: barras de distribución y líneas radiales.
 - c. No se incluyeron los elementos de transmisión que causen una magnitud de sobrecarga menor al 10% respecto del límite térmico continuo (RATE B).

De conformidad con la aplicación del Paso 5 de la metodología, y con base en estudios de seguridad operativa regionales e informes de eventos relevantes ocurridos en el SER, resultan nodos y elementos adicionales que deben formar parte de la RTR 2020, correspondientes a las áreas de control de Guatemala y Nicaragua, los cuales se detallan en las Tablas No. 32, 33, 34, 35, 36 y 37 más adelante.

Con respecto al nodo Los Brillantes 400 kV en el área de control de Guatemala, éste resulta incluido en la RTR 2020, por su importancia para la operación segura y confiable del SER, así como en el soporte de los Criterios de Calidad, Seguridad y Desempeño (CCSD) establecidos en el RMER, considerando su relevancia en los eventos relevantes ocurridos en el SER. Además, al resultar este nodo como parte de la RTR 2020, en consecuencia, también resultan incluidos otros elementos adicionales asociados a este nodo, en el área de control de Guatemala.

En tal sentido, en el **Anexo A** de este Informe, se adjuntan los principales estudios de seguridad operativa e informe de eventos relevantes ocurridos en el SER, con los cuales se verifica la importancia del nodo Los Brillantes 400 kV, para soportar y verificar el cumplimiento de los CCSD en el SER, tales como:

- Estudios de actualización de los valores límite de las Transferencias México-SER (época húmeda junio 2019-noviembre 2019 y época seca diciembre 2019-mayo 2020).
- Los nodos LBR 400 kV y LBR 230 kV, asociados a la subestación Los Brillantes fueron incluidos en los análisis para el desarrollo de la Consultoría "Ejecución de pruebas y ensayos de campo para la validación y homologación de los parámetros y modelos de equipos de control, análisis modal y participación (Perturbaciones de pequeña señal), y cálculo de ajustes a

equipos de control en unidades de generación del SER y el SEM, para elevar el amortiguamiento de las oscilaciones electromecánicas pobremente amortiguadas” debido a su importante relación con lo que ocurre en el SER ante la aparición de oscilaciones electromecánicas de potencia pobremente amortiguadas.

- Informe final del evento del 20 de enero de 2019 donde la participación del nodo LBR 400 kV fue relevante en la secuencia de dicho evento.
- Informe final del evento del 16 de septiembre de 2019 donde también, la participación del nodo LBR 400 kV fue relevante en la secuencia de dicho evento.

Con base en lo anterior, se confirma que el nodo Los Brillantes 400 kV en el área de control de Guatemala, posee gran importancia a nivel regional, ya que las transferencias de potencia desde México inyectadas a través de dicho nodo, tienen un impacto significativo en la estabilidad del SER.

Cabe señalar que los resultados del paso 5 de la metodología vigente, fueron revisados en la reunión por videoconferencia del Comité Técnico de Seguridad Operativa (CTSO) realizada el día miércoles 27 de noviembre de 2019, donde participaron todos los OS/OM y el EOR.

A continuación, se listan los elementos de transmisión que se adicionan a la RTR para el año 2020:

Tabla No 32. Nodos que se adicionan como parte de la RTR del paso 5 en el sistema eléctrico de Guatemala.

País	Nodo				Observaciones
	Nombre	Voltaje (kV)	No. Bus (PSS/E)	Nombre (PSS/E)	
GUA	Los Brillantes	400	1128	LBR-400	Nodo que se adiciona como parte del Paso 5, por seguridad operativa, por ser de gran importancia para mantener los CCSD en el SER

Tabla 33. Transformadores de dos devanados que se adicionan como parte de la RTR del paso 5 en el sistema eléctrico de Guatemala.

País	Transformador de dos devanados							Comentario
	Subestación	Nodo desde		Nodo hacia		Voltaje (kV)	Id	
		No. Bus (PSS/E)	Nombre (PSS/E)	No. Bus (PSS/E)	Nombre (PSS/E)			
GUA	Los Brillantes	1128	LBR-400	1110	LBR-231	400/230	1	Transformador que se adiciona como parte del Paso 5, Por seguridad operativa, para mantener los CCSD en la RTR

GUA	Los Brillantes	1128	LBR-400	1110	LBR-231	400/230	2	Transformador que se adiciona como parte del Paso 5, Por seguridad operativa, para mantener los CCSD en la RTR
------------	----------------	------	---------	------	---------	---------	---	--

Tabla No34. Línea de transmisión que forma parte de la RTR del paso 5 en el sistema eléctrico de Nicaragua.

País	Línea de Transmisión							Voltaje (kV)	Id
	Nodo desde			Nodo hacia					
	Nombre	No. Bus (PSS/E)	Nombre (PSS/E)	Nombre	No. Bus (PSS/E)	Nombre (PSS/E)			
NIC	Sandino	4402	SND-230	Mateare 1	4419	MT1-230	230	1	

Tabla 35. Equipos de compensación que forman parte de la RTR del paso 5 en el sistema eléctrico de Nicaragua.

Equipos de compensación asociados a la RTR 2019					
País	Nombre	Voltaje (kV)	No. Bus (PSS/E)	Nombre (PSS/E)	Equipo
NIC	Ticuantepe	230	4406	TCP-230	Reactor que se adicionan en el paso 5 por seguridad operativa y mantener los criterios de calidad, seguridad y desempeño en la RTR.
NIC	Sandino	230	4402	SND-230	Reactor que se adicionan en el paso 5 por seguridad operativa y mantener los criterios de calidad, seguridad y desempeño en la RTR.

Tabla No36. Nodos que se adicionan como parte de la RTR del paso 5 en el sistema eléctrico de Panamá.

País	Nodo				Observaciones
	Nombre	Voltaje (kV)	No. Bus (PSS/E)	Nombre (PSS/E)	
PAN	Santa Maria	115	6036	SMA115	Nodo que se adiciona como parte del Paso 5, Por seguridad operativa, para mantener los CCSD en la RTR
PAN	Pacora	230	6171	PAC230	Nodo que se adiciona como parte del Paso 5, Por seguridad operativa, para mantener los CCSD en la RTR
PAN	Bayano	230	6100	BAY230	Nodo que se adiciona como parte del Paso 5, Por seguridad operativa, para mantener los CCSD en la RTR
PAN	Vista Hermosa	230	6243	VHE230	Nodo que se adiciona como parte del Paso 5, Por seguridad operativa, para mantener los CCSD en la RTR

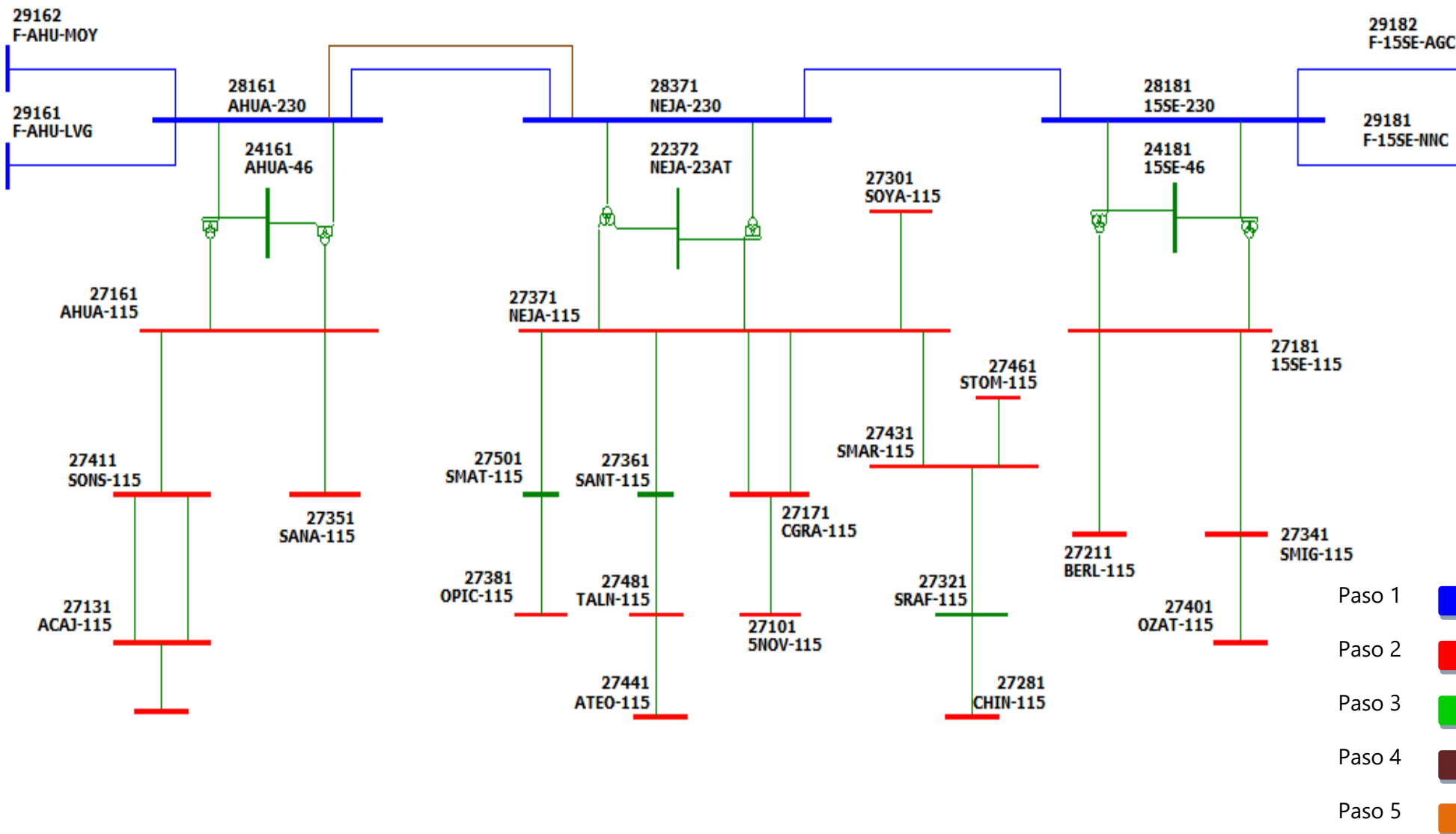
Tabla No 37. Línea de transmisión que se adiciona para hacer la RTR del paso 5 continua, en el sistema eléctrico de Panamá.



País	Línea de Transmisión							
	Nodo desde			Nodo hacia			Voltaje (kV)	Id
	Nombre	No. Bus (PSS/E)	Nombre (PSS/E)	Nombre	No. Bus (PSS/E)	Nombre (PSS/E)		
PAN	Panamá	6002	PAN115	Santa Maria	6036	SMA115	115	7
PAN	Panamá II	6003	PANII230	Pacora	6171	PAC230	230	1B
PAN	Pacora	6171	PAC230	Bayano	6100	BAY230	230	1A
PAN	Bayano	6100	BAY230	Vista Hermosa	6243	VHE230	230	2A



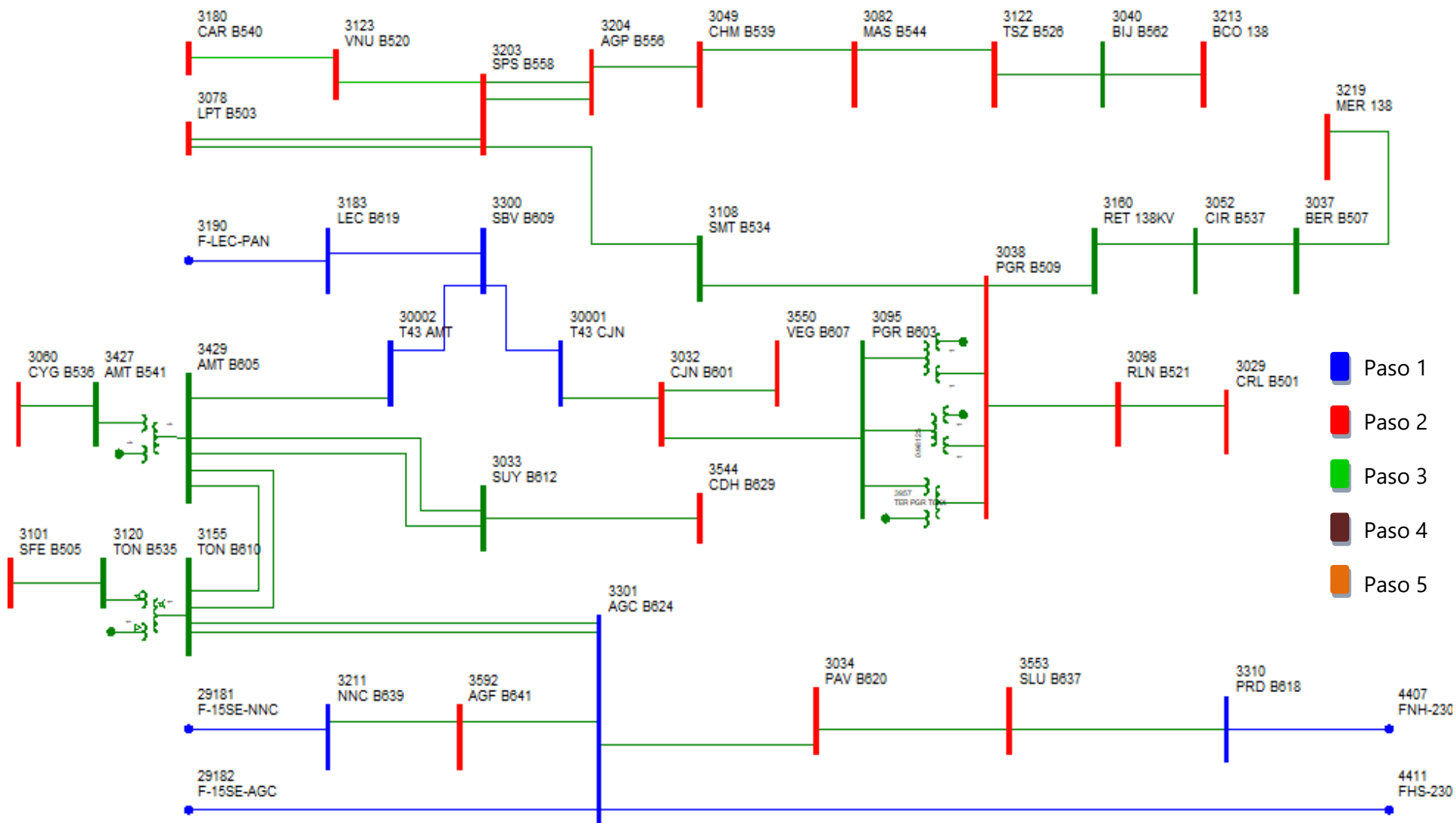
DIAGRAMA UNIFILAR RTR 2020 – EL SALVADOR





IDENTIFICACIÓN DE LA RED DE TRANSMISIÓN REGIONAL PARA EL AÑO 2020

DIAGRAMA UNIFILAR RTR 2020 HONDURAS

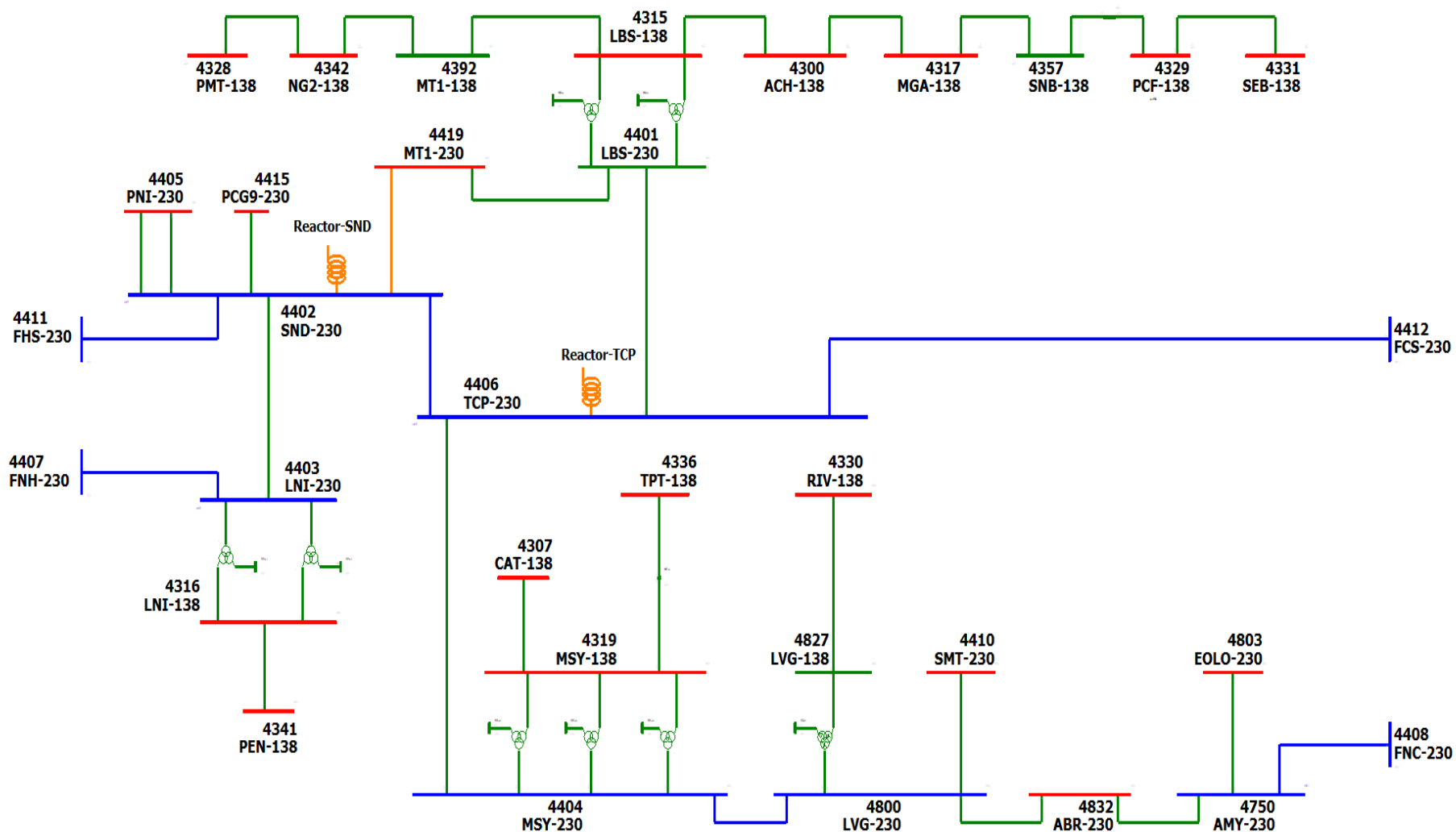




IDENTIFICACIÓN DE LA RED DE TRANSMISIÓN REGIONAL PARA EL AÑO 2020

DIAGRAMA UNIFILAR RTR 2020 – NICARAGUA

- Paso 1
- Paso 2
- Paso 3
- Paso 4
- Paso 5





IDENTIFICACIÓN DE LA RED DE TRANSMISIÓN REGIONAL PARA EL AÑO 2020

- Paso 1
- Paso 2
- Paso 3
- Paso 4
- Paso 5

DIAGRAMA UNIFILAR RTR 2020 – COSTA RICA

